

ELEKTROMAGNESY DO HYDRAULIKI 3EMSG-37

ZASTOSOWANIE:

Sterowanie rozdzielaczami hydraulicznymi w instalacjach hydrauliki siłowej.

OPIS TECHNICZNY:

Elektromagnesy 3EMSG-37 zasilane są prądem stałym i pracują w środowisku oleju.

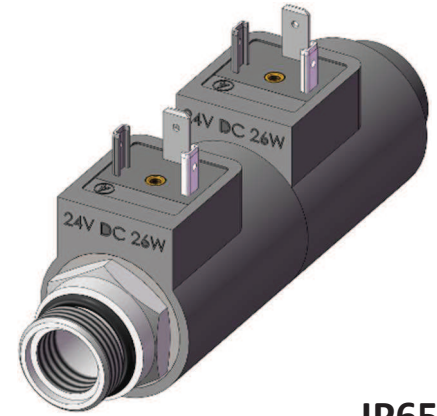
Tryb pracy – „ciągnąco-pchający”.

Program produkcji obejmuje szeroką gamę wykonań napięciowych.

Elektromagnesy nie są wyposażone w przycisk sterowania ręcznego (awaryjnego).

Korpus cewki wykonany jest z tworzywa (dla wykonania na 206VDC korpus metalowy).

Tuleja kompletna zabezpieczona antykorozyjnie poprzez cynkowanie galwaniczne.



IP65

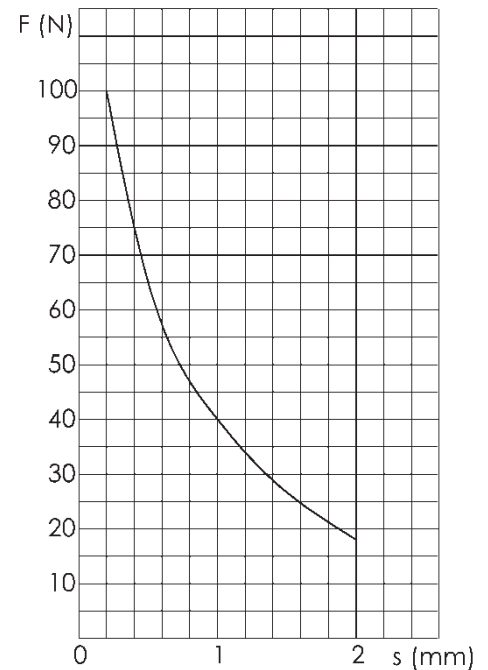
DANE TECHNICZNE:

Moc znamionowa	[W]	26 (A,B)
Skok	[mm]	2,0+2,0
Czas pracy	[%] ED	100
Siła startu	[N]	18 (A,B)
Max. robocze ciśnienie oleju	[MPa]	25
Max. temperatura otoczenia	[°C]	+50
Wykonania napięciowe	[VDC]	12; 24; 96; 110; 206
Wymiary montażowe		M22x1,5 / M16x1
Masa	[kg]	0,62
Średnica otworu cewki	[mm]	Ø 16
Długość cewki (jednej)	[mm]	50
Wymiary gabarytowe	[mm]	Ø 36 x 133,5 *
Rodzaj złącza elektrycznego		DIN 43650A

* dla wykonania 206VDC - Ø37 x 133,5

Istnieje również możliwość wykonania elektromagnesów na indywidualne zamówienie o parametrach ustalonych przez Klienta.

Wtyczka do gniazda dostępna jest na dodatkowe zamówienie.

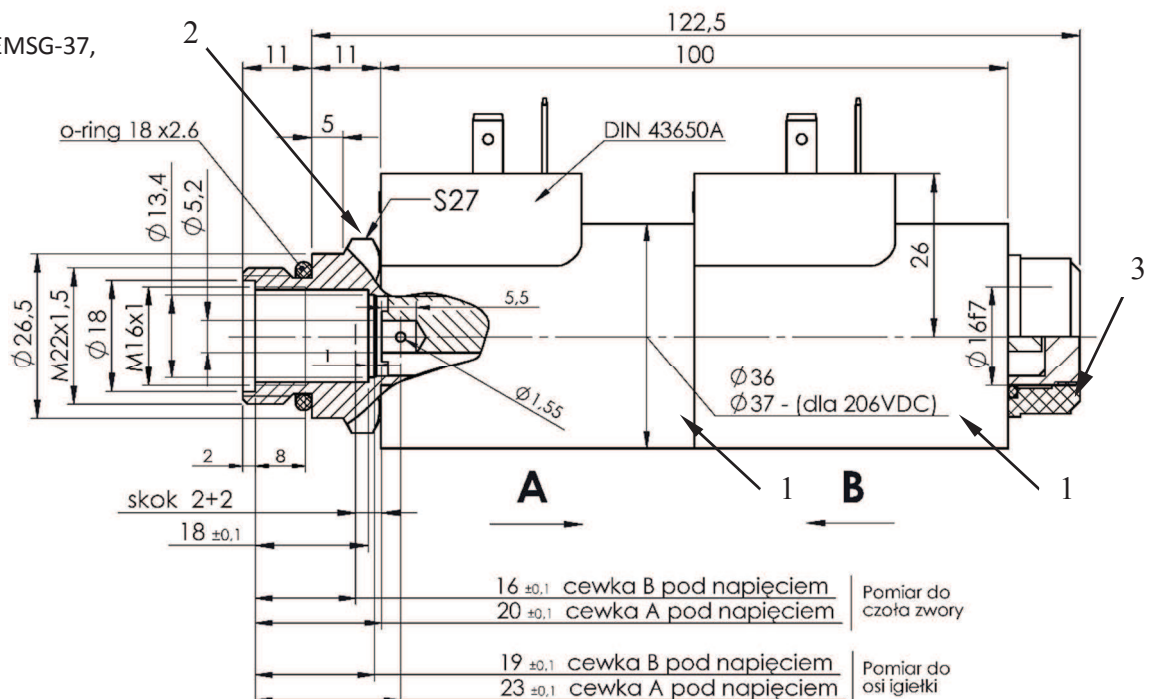


$$F=f(s) - A, B$$

$$I_p=0,857 \text{ Istab.}$$

DOSTĘPNE CZĘŚCI ZAMIENNE:

1. cewka 37,
2. tuleja kompletna 3EMSG-37,
3. nakrętka 37.



CE

Wyrób zgodny z postanowieniami dyrektywy:
 – ogólnego bezpieczeństwa produktu 2001/95/WE dla wykonañ 0 - 75V DC
 – niskonapięciowej LVD 2014/35/UE dla wykonañ powyżej 75V DC