

## Cewka 63X

### ZASTOSOWANIE:

Jako część zamienna elektromagnesów EMSG-63X oraz podobnych wyrobów innych firm.

### OPIS TECHNICZNY:

Korpus wykonany jest z metalu, malowany proszkowo standardowo w kolorze szarym.

#### DANE TECHNICZNE:

Moc znamionowa	[W]	45
Wykonania napięciowe	[VDC]	12;24;42;48;60;96;110;125;206;220
Średnica otworu w cewce	[mm]	Ø 31,5
Wymiary gabarytowe	[mm]	Ø 63 x 74,3
Rodzaj złącza elektrycznego		DIN 43650A



## Cewka 45.55

### ZASTOSOWANIE:

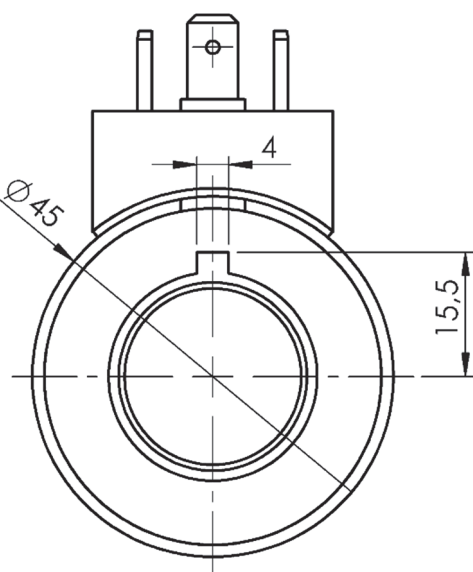
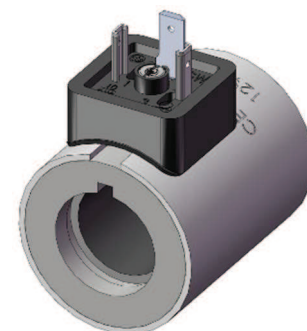
Jako część zamienna elektrozaworów do hydrauliki siłowej.

### OPIS TECHNICZNY:

Korpus wykonany jest z metalu, malowany proszkowo standardowo w kolorze szarym.

#### DANE TECHNICZNE:

Moc znamionowa	[W]	30
Wykonania napięciowe	[VDC]	12; 24
Stopień ochrony (z wtyczką)		IP65
Czas pracy	[%] ED	100
Max. temperatura otoczenia	[°C]	+50
Średnica otworu w cewce	[mm]	Ø 22
Masa	[kg]	0,37
Wymiary gabarytowe	[mm]	Ø 45 x 55
Rodzaj złącza elektrycznego		DIN 43650A



Wyrób zgodny z postanowieniami dyrektywy:

- ogólnego bezpieczeństwa produktu 2001/95/WE