

ELEKTROMAGNESY DO HYDRAULIKI
EK-45
ZASTOSOWANIE:

Sterowanie rozdzielaczami hydraulicznymi w instalacjach hydrauliki siłowej.

OPIS TECHNICZNY:

Elektromagnesy EK-45 zasilane są prądem stałym i pracują w środowisku oleju.

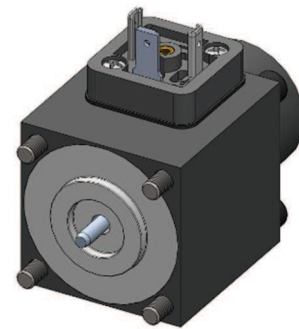
Tryb pracy – „pchający”.

Program produkcji obejmuje szeroką gamę wykonań napięciowych.

Elektromagnesy wyposażone są standardowo w przycisk sterowania ręcznego (awaryjnego).

Korpus cewki wykonany jest z metalu, zabezpieczony antykorozyjnie poprzez czernienie, lub cynkowanie galwaniczne.

Elementy wewnętrzne metalowe zabezpieczone antykorozyjnie poprzez czernienie lub cynkowanie galwaniczne.

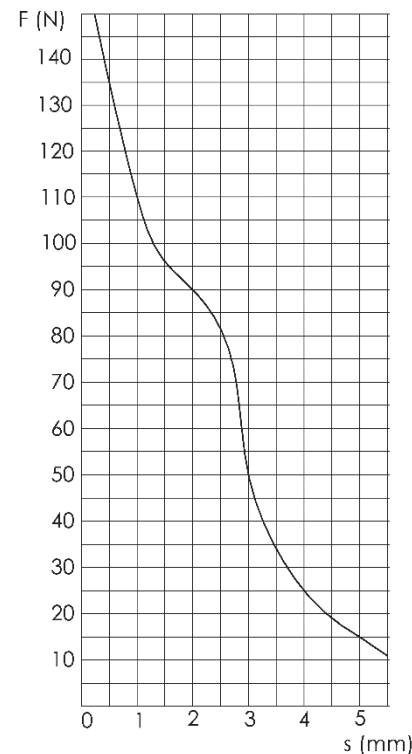

IP65
DANE TECHNICZNE:

Skok	[mm]	5,5
Czas pracy	[%] ED	100
Siła startu	[N]	10
Max. ciśnienie robocze oleju	[bar]	350
Max. temperatura otoczenia	[°C]	+50
Napięcie znamionowe [VDC]		
		Prąd znam. [A]
	12	2,5
	24	1,22
	107	0,32
	110	0,31
	196	0,185
	206	0,155
Wymiary montażowe	[mm]	# 35,3
Masa	[kg]	0,75
Wymiary gabarytowe	[mm]	# 45 x70
Rodzaj złącza elektrycznego		DIN 43650A

Dla wyk. 206VDC wartości sił mogą być niższe o ok. 15% w zakresie skoku od 2,5 do 5,5 mm.

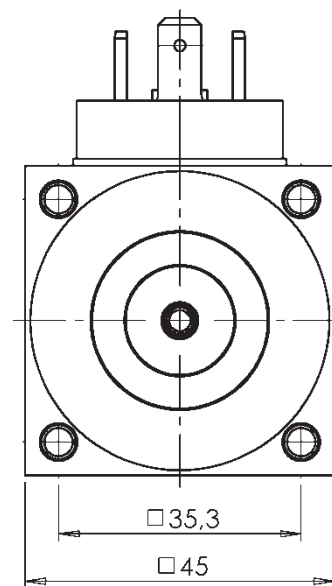
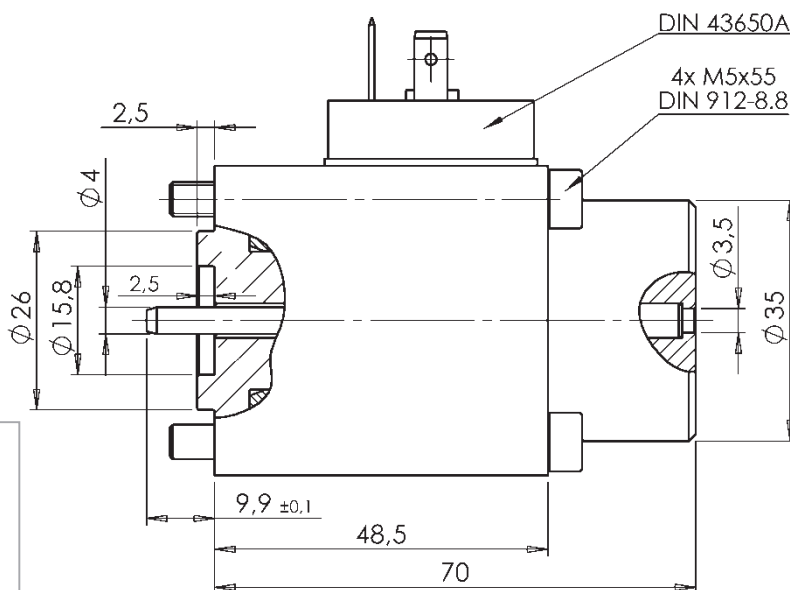
Istnieje również możliwość wykonania elektromagnesów na indywidualne zamówienie o parametrach ustalonych przez Klienta.

Wtyczka do gniazda dostępna jest na dodatkowe zamówienie.



$$F=f(s)$$

$$I_p = 70\% I_{nom}$$


CE

Wyrób zgodny z postanowieniami dyrektywy:

- ogólnego bezpieczeństwa produktu 2001/95/WE dla wykonań 0 - 75V DC
- niskonapięciowej LVD 2014/35/UE dla wykonań powyżej 75V DC