

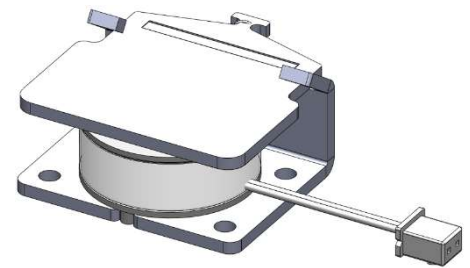
ELEKTROMAGNESY RYGLUJĄCE
KL 27-38
ZASTOSOWANIE:

Jako blokady lub rygle elektromagnetyczne w automatach dozujących.

OPIS TECHNICZNY:

Elektromagnesy KL 27-38 zasilane są prądem stałym i pracują „na sucho”.

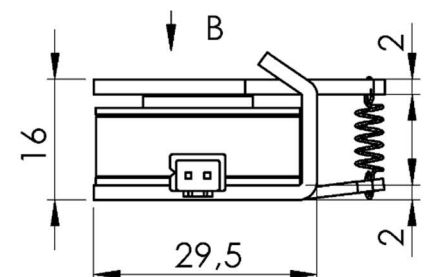
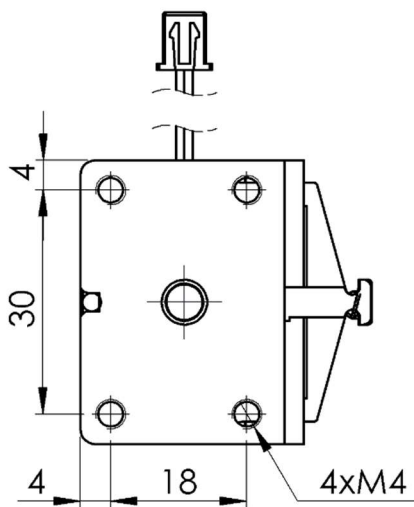
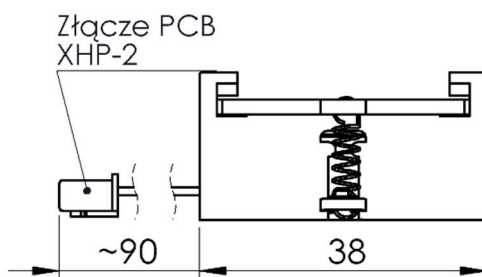
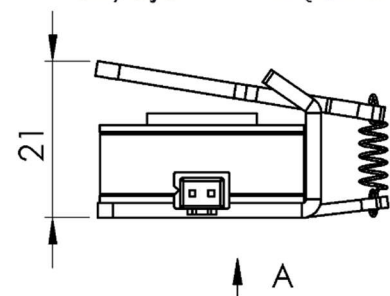
Obudowa elektromagnesu wykonana jest z metalu, zabezpieczona antykorozyjnie poprzez cynkowanie galwaniczne.


DANE TECHNICZNE:

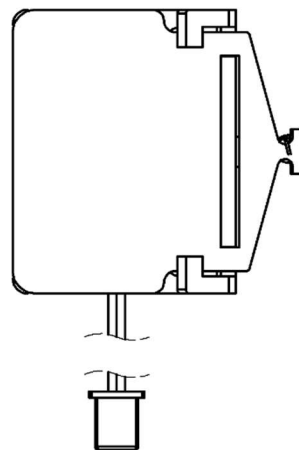
| | | |
|-----------------------------|-------|-----------------------------|
| Napięcie znamionowe | [VDC] | 24 |
| Moc znamionowa | [W] | 13 |
| Temperatura otoczenia | [°C] | 0 do +40°C |
| Czas pracy | [%]ED | 50% (60s - zał./60s - wył.) |
| Stopień ochrony | | IP20 |
| Biegunowość zasilania | | dowolna |
| Masa | [kg] | 0,05 |
| Środowisko pracy | | suchy |
| Sprężyna powrotna | | tak |
| Wymiary gabarytowe | [mm] | 38 x 30 x 16(21) |
| Rodzaj złącza elektrycznego | | PCB XHP-2 |

Wyrób zgodny z postanowieniami dyrektywy:

- ogólnego bezpieczeństwa produktu 2001/95/WE

Pozycja - ZAŁĄCZONY

Pozycja - WYŁĄCZONY


WIDOK A



WIDOK B