

ELEKTROMAGNESY DO HYDRAULIKI

EMS-63X

ZASTOSOWANIE:

Sterowanie rozdzielaczami hydraulicznymi w instalacjach hydrauliki siłowej.

OPIS TECHNICZNY:

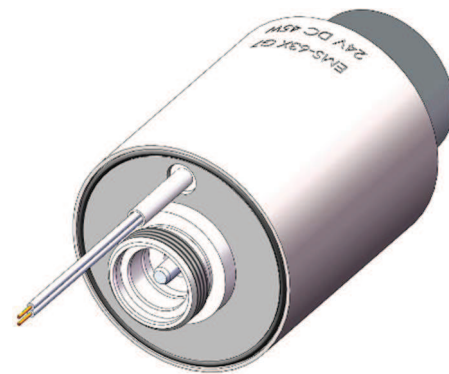
Elektromagnesy EMS-63X zasilane są prądem stałym i pracują w środowisku oleju.

Tryb pracy – „pchający”.

Elektromagnesy wyposażone są standardowo w przycisk sterowania ręcznego (awaryjnego). Nie posiadają złącza zasilającego – przewody zasilające wyprowadzone są na zewnątrz przez otwór od strony rozdzielacza.

Korpus cewki wykonany jest z metalu, malowany proszkowo.

Tuleja kompletna zabezpieczona antykorozyjnie poprzez cynkowanie galwaniczne.

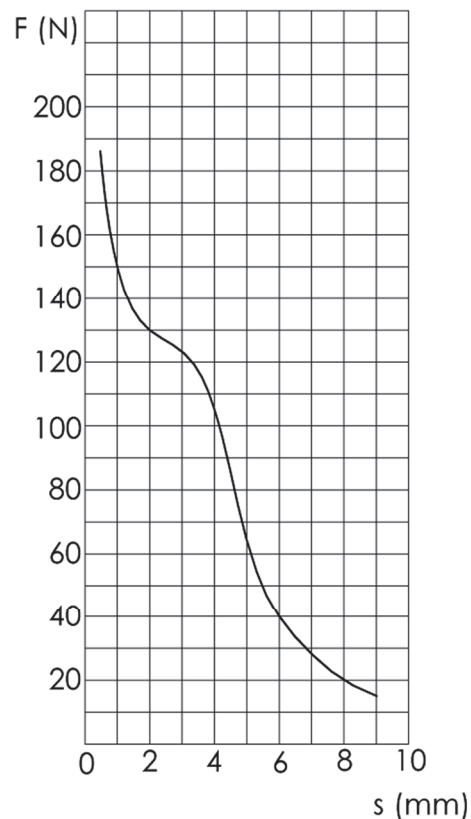


IP65

DANE TECHNICZNE:

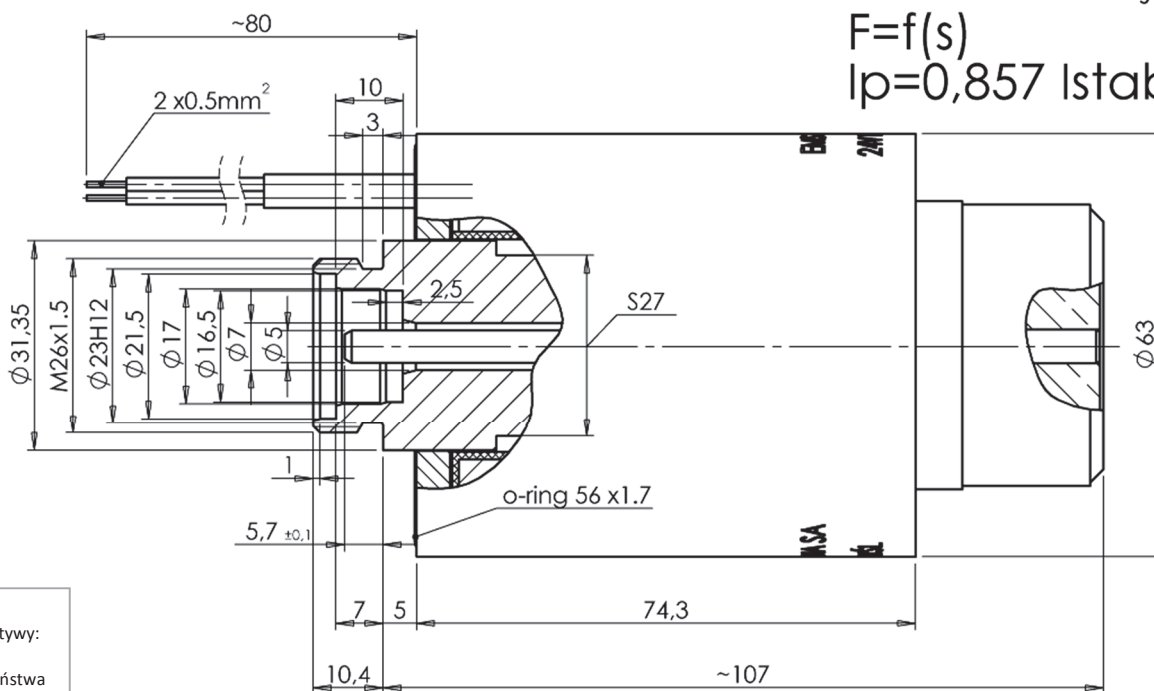
Moc znamionowa	[W]	45
Skok	[mm]	9,0
Czas pracy	[%] ED	100
Rodzaj pracy		pchający
Środowisko pracy		olej hydrauliczny
Siła startu	[N]	15
Max. robocze ciśnienie oleju	[MPa]	21
Max. temperatura otoczenia	[°C]	+50
Wykonania napięciowe	[VDC]	12;24
Wymiary montażowe		M26 x 1,5
Masa	[kg]	1,5
Średnica otworu cewki	[mm]	∅ 31,5
Długość cewki	[mm]	74,3
Wymiary gabarytowe	[mm]	∅63 x 107
Rodzaj złącza elektrycznego		luźne przewody

Istnieje również możliwość wykonania elektromagnesów na indywidualne zamówienie o parametrach ustalonych przez Klienta.



$$F=f(s)$$

$$I_p=0,857 \text{ Istab.}$$



Wyrób zgodny z postanowieniami dyrektywy:

- ogólnego bezpieczeństwa produktu 2001/95/WE