

## ELEKTROMAGNESY DO HYDRAULIKI

### EMSG-37

#### ZASTOSOWANIE:

Sterowanie rozdzielaczami hydraulicznymi w instalacjach hydrauliki siłowej.

#### OPIS TECHNICZNY:

Elektromagnesy EMSG-37 zasilane są prądem stałym i pracują w środowisku oleju.

Tryb pracy – „pchający”.

Program produkcji obejmuje szeroką gamę wykonań napięciowych.

Elektromagnesy nie są wyposażone w przycisk sterowania ręcznego (awaryjnego).

Korpus cewki wykonany jest z tworzywa (dla wykonania na 206VDC korpus metalowy).

Tuleja kompletna zabezpieczona antykorozyjnie poprzez cynkowanie galwaniczne.



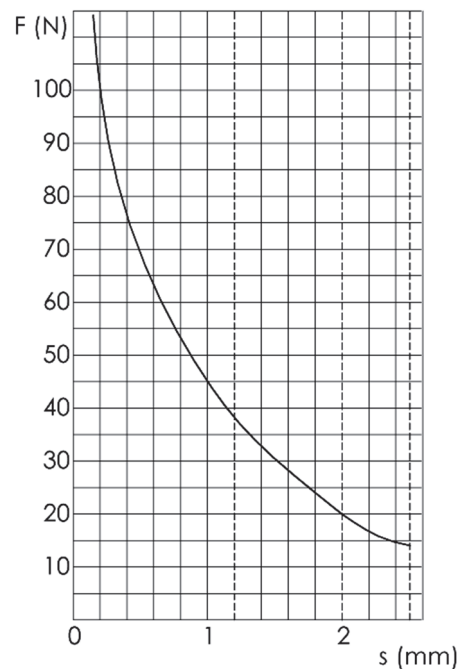
**IP65**

#### DANE TECHNICZNE:

Moc znamionowa	[W]	26		
Skok	[mm]	1,2	2,0	2,5
Czas pracy	[%] ED	100		
Siła startu	[N]	37	20	14
Max. robocze ciśnienie oleju	[MPa]	25*		
Max. temperatura otoczenia	[°C]	+50		
Wykonania napięciowe	[VDC]	12; 24; 96; 110; 206		
Wymiary montażowe		M22 x 1,5		
Masa	[kg]	0,35		
Średnica otworu cewki	[mm]	Ø 16		
Długość cewki	[mm]	50		
Wymiary gabarytowe	[mm]	Ø36 x 84**		
Rodzaj złącza elektrycznego		DIN 43650A		

\* dostępny wariant o maksymalnym ciśnieniu 35 MPa - prosimy o kontakt z Biurem Sprzedaży;

\*\* dla wykonania 206VDC - Ø37 x 84



$$F=f(s)$$

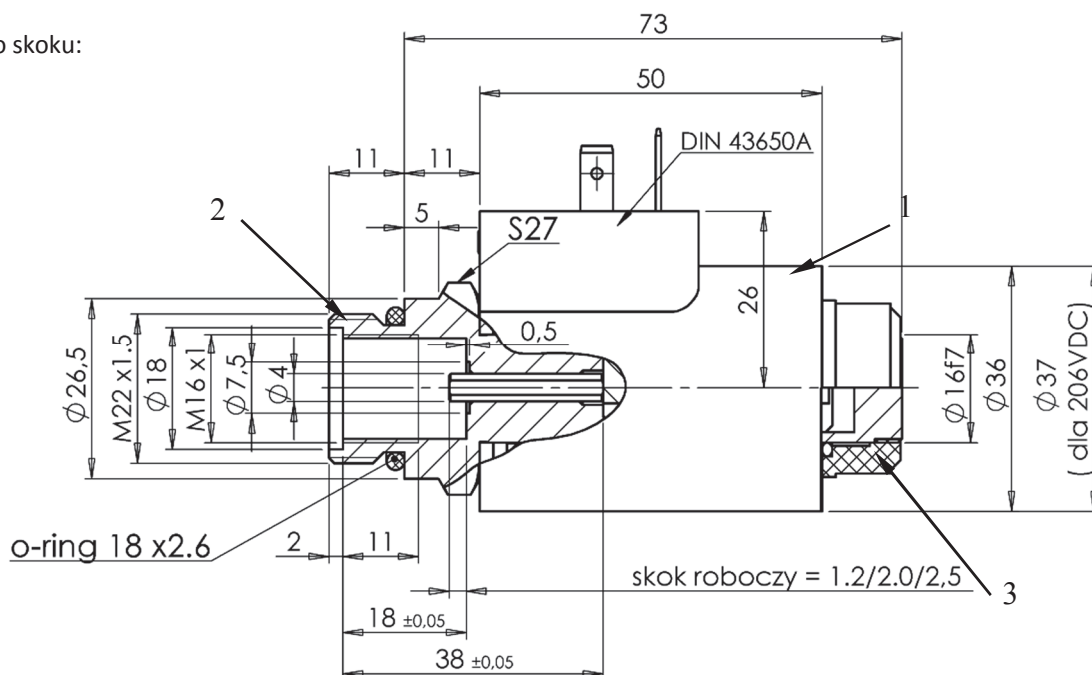
$$I_p=0,857 I_{stab.}$$

Istnieje również możliwość wykonania elektromagnesów na indywidualne zamówienie o parametrach ustalonych przez Klienta.

Wtyczka do gniazda dostępna jest na dodatkowe zamówienie.

#### DOSTĘPNE CZĘŚCI ZAMIENNE:

1. cewka 37,
2. tuleja kompletna 37 o skoku: 1,2; 2,0 lub 2,5 mm.
3. nakrętka 37.



**CE**

Wyrób zgodny z postanowieniami dyrektywy:  
 – ogólnego bezpieczeństwa produktu 2001/95/WE dla wykonań 0 - 75V DC  
 – niskonapięciowej LVD 2014/35/UE dla wykonań powyżej 75V DC