

ELEKTROMAGNESY DO HYDRAULIKI
EMSG-45FK-ZL
ZASTOSOWANIE:

Sterowanie rozdzielaczami hydraulicznymi w instalacjach hydrauliki siłowej.

OPIS TECHNICZNY:

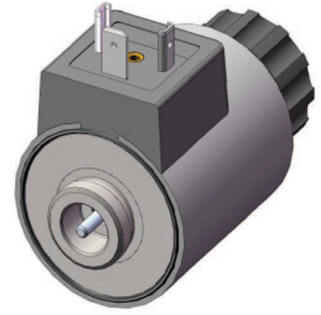
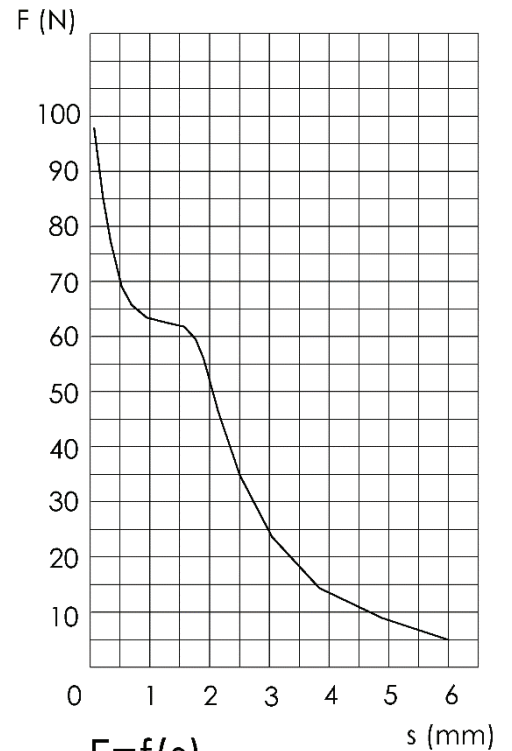
Elektromagnesy EMSG-45FK-ZL zasilane są prądem stałym i pracują w środowisku oleju.

Tryb pracy – „pchający”.

Elektromagnesy wyposażone są standardowo w przycisk sterowania ręcznego (awaryjnego).

Korpus cewki wykonany jest z metalu, zabezpieczony antykorozyjnie poprzez cynkowanie galwaniczne.

Tuleja kompletna zabezpieczona antykorozyjnie poprzez cynkowanie galwaniczne.


IP65


$$F=f(s)$$

$$I_p=0,857 \text{ Istab.}$$

DANE TECHNICZNE:

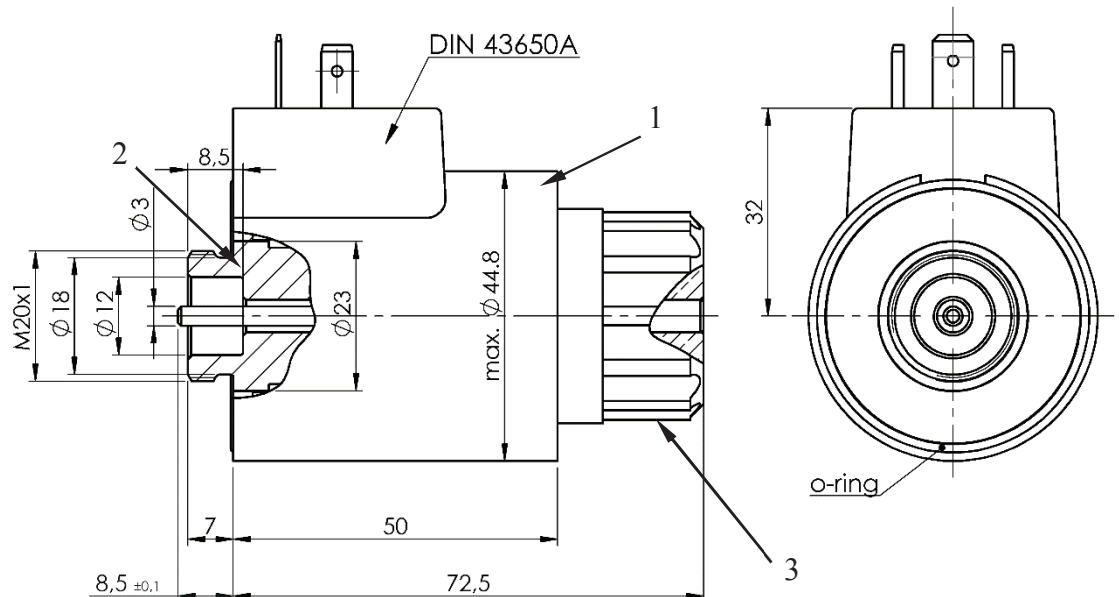
Moc znamionowa	[W]	30
Skok	[mm]	6,0
Czas pracy	[%] ED	100
Rodzaj pracy		pchający
Środowisko pracy		olej hydrauliczny
Siła startu	[N]	5
Max. robocze ciśnienie oleju	[MPa]	21
Max. temperatura otoczenia	[°C]	+50
Wykonania napięciowe	[VDC]	12;24
Wymiary montażowe		M20 x 1
Masa	[kg]	0,53
Średnica otworu cewki	[mm]	∅ 23
Długość cewki	[mm]	50
Wymiary gabarytowe	[mm]	∅45 x 81
Rodzaj złącza elektrycznego		DIN 43650A

Istnieje również możliwość wykonania elektromagnesów na indywidualne zamówienie o parametrach ustalonych przez Klienta.

Wtyczka do gniazda dostępna jest na dodatkowe zamówienie.

DOSTĘPNE CZĘŚCI ZAMIENNE:

1. cewka 45FK-ZL,
2. tuleja kompletna 45FX,
3. nakrętka 45X.



Wyrób zgodny z postanowieniami dyrektywy:
– ogólnego bezpieczeństwa produktu 2001/95/WE