

## ELEKTROMAGNESY DO HYDRAULIKI EMSG-45LX

### ZASTOSOWANIE:

Sterowanie rozdzielaczami hydraulicznymi w instalacjach hydrauliki siłowej.

### OPIS TECHNICZNY:

Elektromagnesy EMSG-45LX zasilane są prądem stałym i pracują w środowisku oleju.

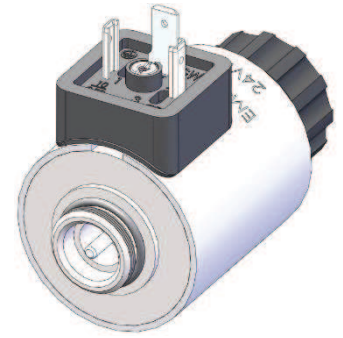
Tryb pracy – „pchający”.

Program produkcji obejmuje szeroką gamę wykonań napięciowych.

Elektromagnesy wyposażone są standardowo w przycisk sterowania ręcznego (awaryjnego).

Korpus cewki wykonany jest z metalu, malowany proszkowo.

Tuleja kompletna zabezpieczona antykorozyjnie poprzez cynkowanie galwaniczne.



**IP65**

### DANE TECHNICZNE:

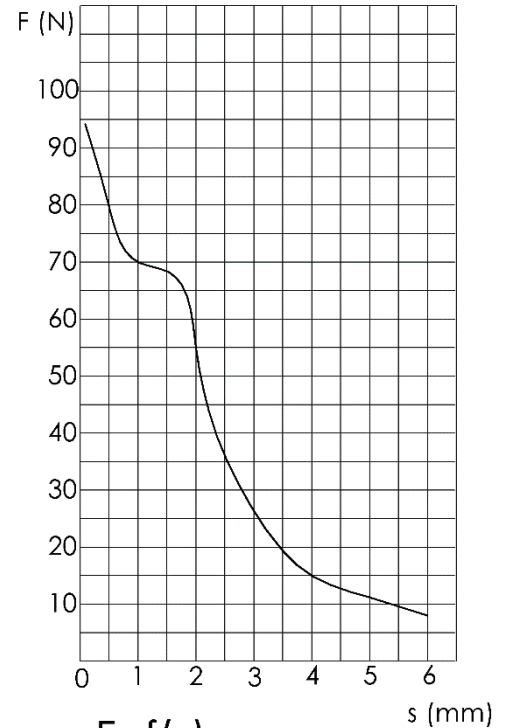
Moc znamionowa	[W]	30
Skok zwory	[mm]	6,0
Czas pracy	[%] ED	100
Rodzaj pracy		pchający
Środowisko pracy		olej hydrauliczny
Siła startu	[N]	8
Max. robocze ciśnienie oleju	[MPa]	21
Max. temperatura otoczenia	[°C]	+50
Wykonania napięciowe	[VDC]	12;21;24;48;60;96 110;125;206;220
Wymiary montażowe		M20 x 1
Masa	[kg]	0,55
Średnica otworu cewki	[mm]	∅ 23
Długość cewki	[mm]	50
Wymiary gabarytowe	[mm]	∅45 x 85
Rodzaj złącza elektrycznego		DIN 43650A

Istnieje również możliwość wykonania elektromagnesów na indywidualne zamówienie o parametrach ustalonych przez Klienta.

Wtyczka do gniazda dostępna jest na dodatkowe zamówienie.

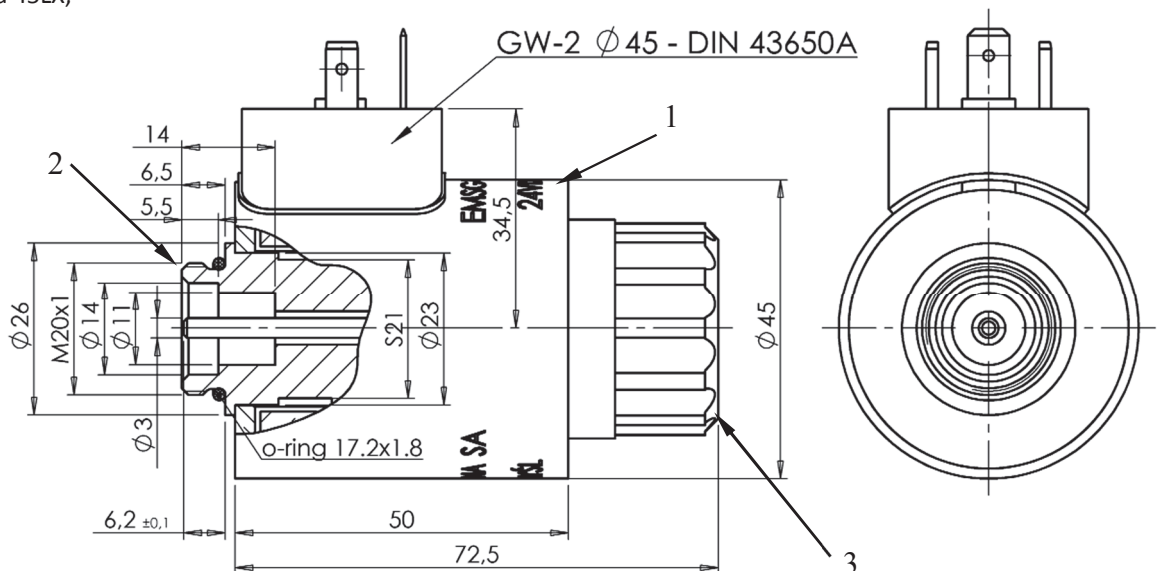
### DOSTĘPNE CZĘŚCI ZAMIENNE:

1. cewka 45LX,
2. tuleja kompletna 45LX,
3. nakrętka 45X.



$$F=f(s)$$

$$I_p=0,857 I_{stab.}$$



**CE**

Wyrób zgodny z postanowieniami dyrektywy:  
 - ogólnego bezpieczeństwa produktu 2001/95/WE dla wykonań 0 - 75V DC  
 - niskonapięciowej LVD 2014/35/UE dla wykonań powyżej 75V DC