

## ELEKTROMAGNESY DO HYDRAULIKI MOBILNEJ

### EMSG-45XA

#### ZASTOSOWANIE:

Sterowanie rozdzielaczami hydraulicznymi w instalacjach mobilnej hydrauliki siłowej.

#### OPIS TECHNICZNY:

Elektromagnesy EMSG-45XA zasilane są prądem stałym i pracują w środowisku oleju.

Tryb pracy – „pchający”.

Elektromagnesy wyposażone są standardowo w złącze elektryczne mobilne typu Junior Timer oraz przycisk sterowania ręcznego (awaryjnego).

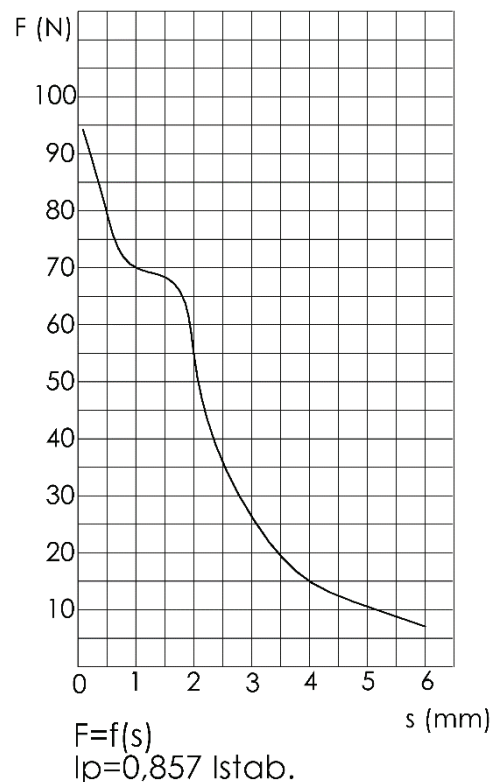
Korpus cewki wykonany jest z metalu, malowany proszkowo.

Tuleja kompletna zabezpieczona antykorozyjnie poprzez cynkowanie galwaniczne.


**IP65**

#### DANE TECHNICZNE:

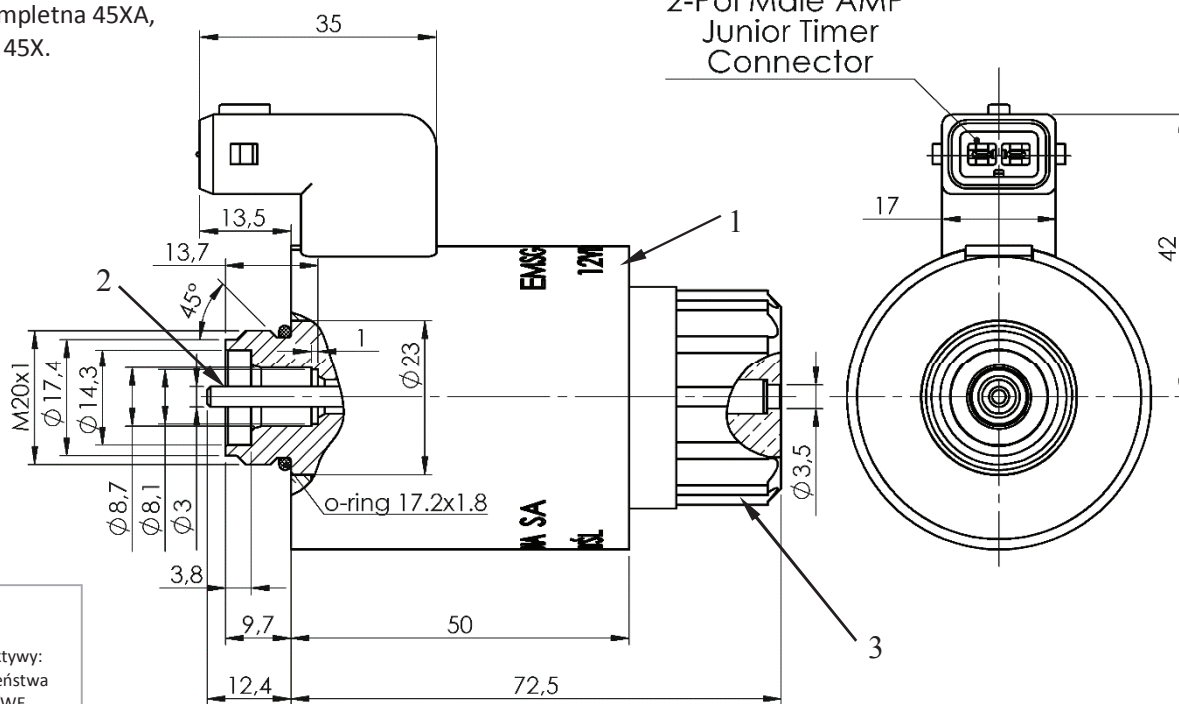
Moc znamionowa	[W]	30
Skok	[mm]	6,0
Czas pracy	[%] ED	100
Max. robocze ciśnienie oleju	[MPa]	21
Max. temperatura otoczenia	[°C]	+50
Max. temperatura oleju	[°C]	+70
Wykonania napięciowe	[VDC]	12
Wymiary montażowe		M20 x 1
Masa	[kg]	0,56
Średnica otworu cewki	[mm]	∅ 23
Długość cewki	[mm]	50
Wymiary gabarytowe	[mm]	∅45 x 86
Rodzaj złącza elektrycznego		Junior Timer



Istnieje również możliwość wykonania elektromagnesów na indywidualne zamówienie o parametrach ustalonych przez Klienta.

#### DOSTĘPNE CZĘŚCI ZAMIENNE:

1. cewka 45XA,
2. tuleja kompletna 45XA,
3. nakrętka 45X.



Wyrób zgodny z postanowieniami dyrektywy:  
– ogólnego bezpieczeństwa produktu 2001/95/WE