

**ELEKTROMAGNESY DO HYDRAULIKI**
**EMSG-45XD**
**ZASTOSOWANIE:**

Sterowanie rozdzielaczami hydraulicznymi w instalacjach hydrauliki siłowej.

**OPIS TECHNICZNY:**

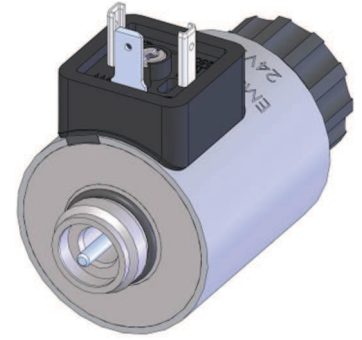
Elektromagnesy EMSG-45XD zasilane są prądem stałym i pracują w środowisku oleju.

Tryb pracy – „pchający”.

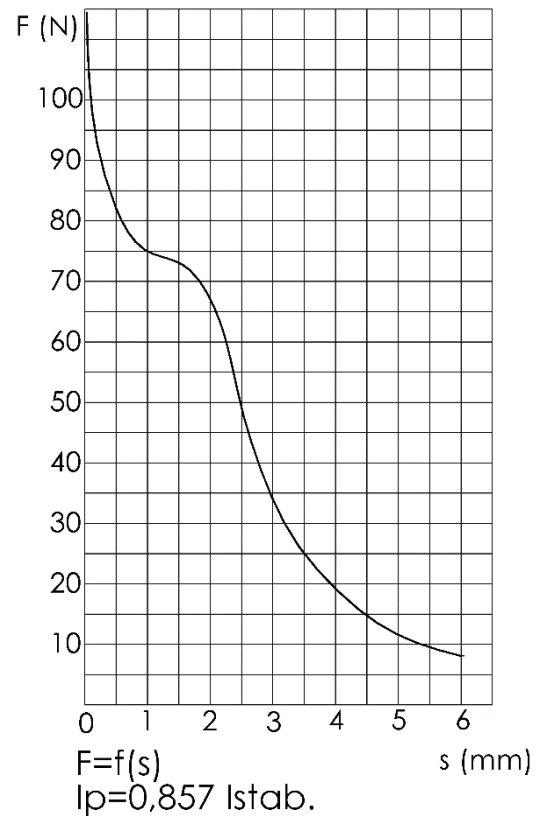
Elektromagnesy wyposażone są standardowo w przycisk sterowania ręcznego (awaryjnego).

Korpus cewki wykonany jest z metalu, malowany proszkowo.

Tuleja kompletna zabezpieczona antykorozyjnie poprzez cynkowanie galwaniczne.


**IP65**
**DANE TECHNICZNE:**

Moc maksymalna	[W]	35
Skok zwory	[mm]	6,0
Czas pracy	[%] ED	100
Rodzaj pracy		pchający
Środowisko pracy		olej hydrauliczny
Siła startu	[N]	8
Maxrobocze ciśnienie oleju	[MPa]	21
Max. temperatura otoczenia	[°C]	+50
Max. temperatura oleju	[°C]	+70
Wykonania napięciowe	[VDC]	24
Wymiary montażowe		M20 x 1
Masa	[kg]	0,55
Średnica otworu cewki	[mm]	∅ 23
Długość cewki	[mm]	50
Wymiary gabarytowe	[mm]	∅45 x 85
Rodzaj złącza elektrycznego		DIN 43650A

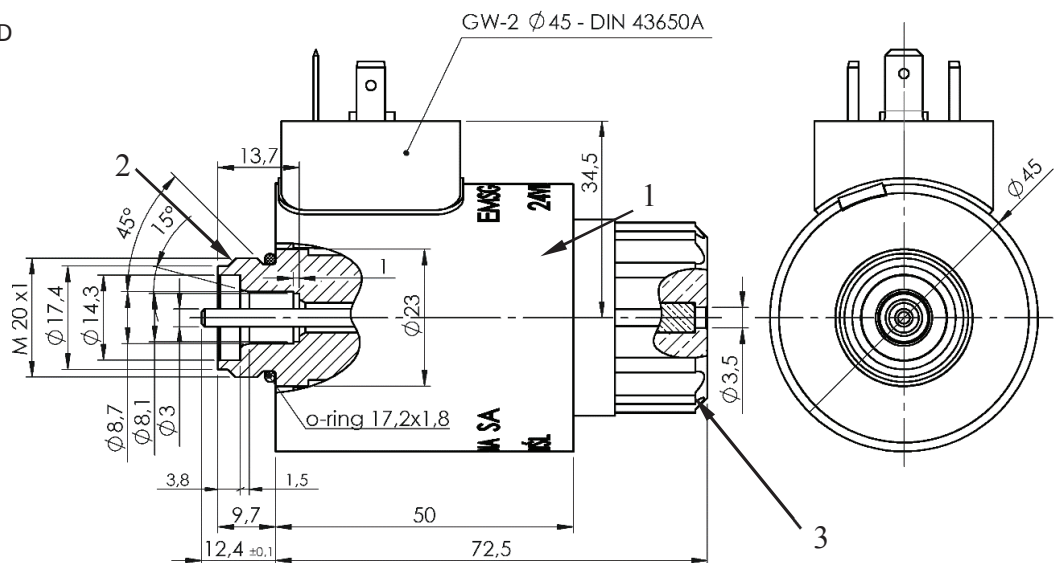


Istnieje również możliwość wykonania elektromagnesów na indywidualne zamówienie o parametrach ustalonych przez Klienta.

Wtyczka do gniazda dostępna jest na dodatkowe zamówienie.

**DOSTĘPNE CZĘŚCI ZAMIENNE:**

1. cewka 45XD,
2. tuleja kompletna 45XD
3. nakrętka 45X.



Wyrób zgodny z postanowieniami dyrektywy:  
 – ogólnego bezpieczeństwa produktu 2001/95/WE