

**ELEKTROMAGNESY PROPORCJONALNE
DO HYDRAULIKI SIŁOWEJ
EP-35**

ZASTOSOWANIE:

Sterowanie rozdzielaczami hydraulicznymi proporcjonalnymi w instalacjach hydrauliki siłowej.

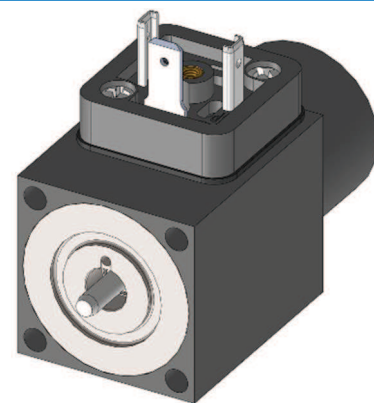
OPIS TECHNICZNY:

Elektromagnes pchający proporcjonalny stosowany do sterowania w układach hydrauliki siłowej. Główne zastosowanie - płynna zmiana parametrów elementu hydraulicznego uzyskiwana poprzez regulowaną siłę elektromagnesu w funkcji prądu sterującego w zakresie 0 do I_g . Zasilany jest stabilizowanym prądem stałym (DC). Pracuje w środowisku oleju hydraulicznego (mokry).

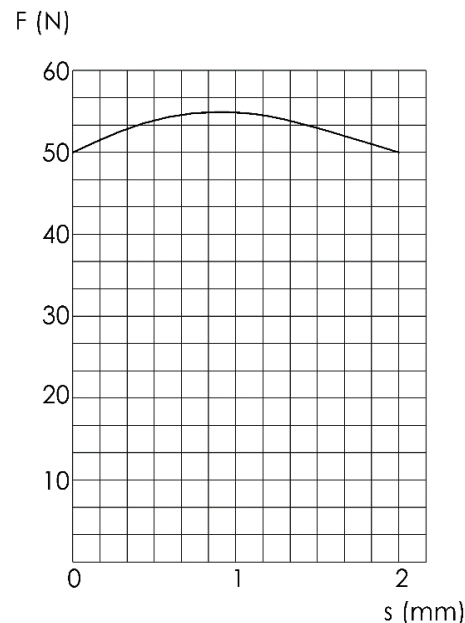
Standardowo wyposażony jest w przycisk przesterowania ręcznego (przesterowanie awaryjne) i śrubę odpowietrzającą.

Tryb pracy – „pchający”.

Korpus cewki oraz inne elementy konstrukcyjne zabezpieczone są antykorozyjnie poprzez cynkowanie i czernienie galwaniczne.



IP65



$F=f(s)$

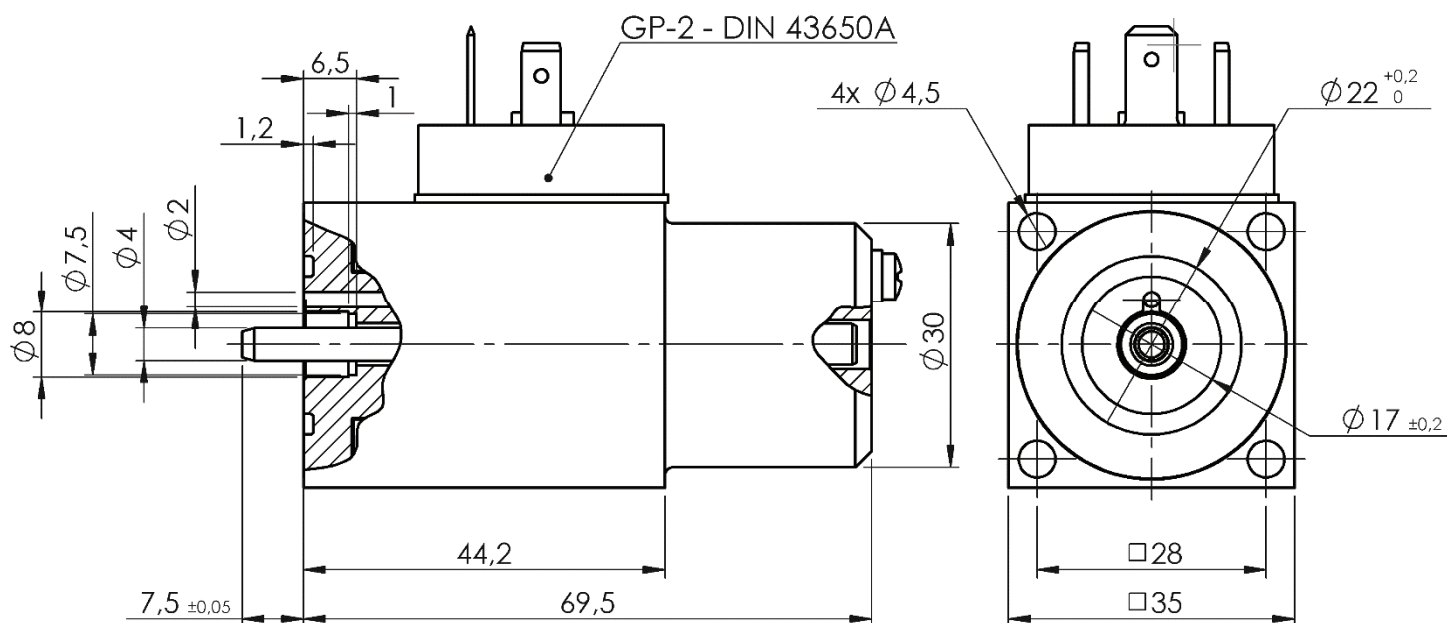
$I_p=I_g$

DANE TECHNICZNE:

Rezystancja znamionowa	[Ω]	6,2	24,2
Skok roboczy	[mm]	2,0	2,0
Czas pracy	[%] ED	100	100
Max. robocze ciśnienie oleju	[MPa]	21	21
Siła przy prądzie granicznym	[N]	50	50
Prąd graniczny I_g	[A]	1,35	0,68
Napięcie znamionowe	[VDC]	12	24
Wymiary montażowe	[mm]	4 otwory $\varnothing 4,5$ # 28	4 otwory $\varnothing 4,5$ # 28
Masa	[kg]	0,47	0,47
Wymiary gabarytowe	[mm]	# 35 x 69,5	# 35 x 69,5
Rodzaj złącza elektrycznego		DIN 43650A	DIN 43650A

Istnieje również możliwość wykonania elektromagnesów na indywidualne zamówienie o parametrach ustalonych przez Klienta.

Wtyczka do gniazda dostępna jest na dodatkowe zamówienie.



Wyrób zgodny z postanowieniami dyrektywy:
- ogólnego bezpieczeństwa produktu 2001/95/WE