

**ELEKTROMAGNESY PROPORCJONALNE
DO MOBILNEJ HYDRAULIKI SIŁOWEJ
EPN-45AS**

ZASTOSOWANIE:

Sterowanie rozdzielaczami hydraulicznymi proporcjonalnymi w mobilnych instalacjach hydrauliki siłowej.

OPIS TECHNICZNY:

Elektromagnesy EPN-45AS zasilane są prądem stałym i pracują w środowisku oleju.

Tryb pracy – „pchający”.

Elektromagnesy wyposażone są standardowo w złącze elektryczne mobilne typu Junior Timer.

Korpus cewki wykonany jest z metalu, zabezpieczony antykorozyjnie poprzez cynkowanie galwaniczne.

Tuleja kompletna zabezpieczona antykorozyjnie poprzez cynkowanie galwaniczne.

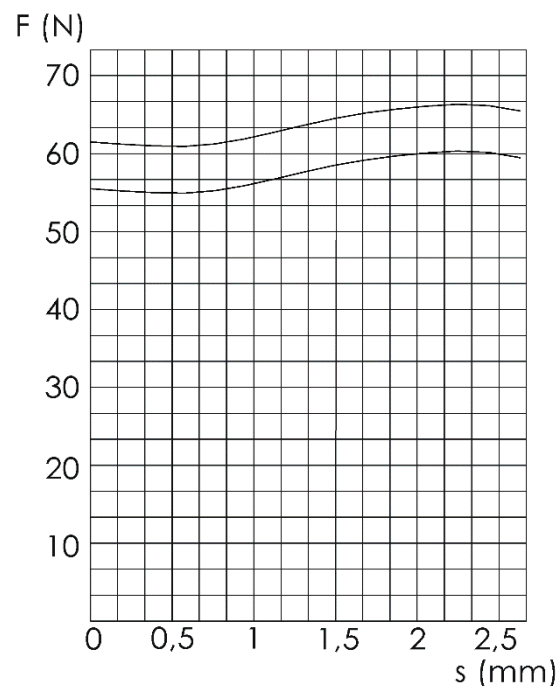


IP66

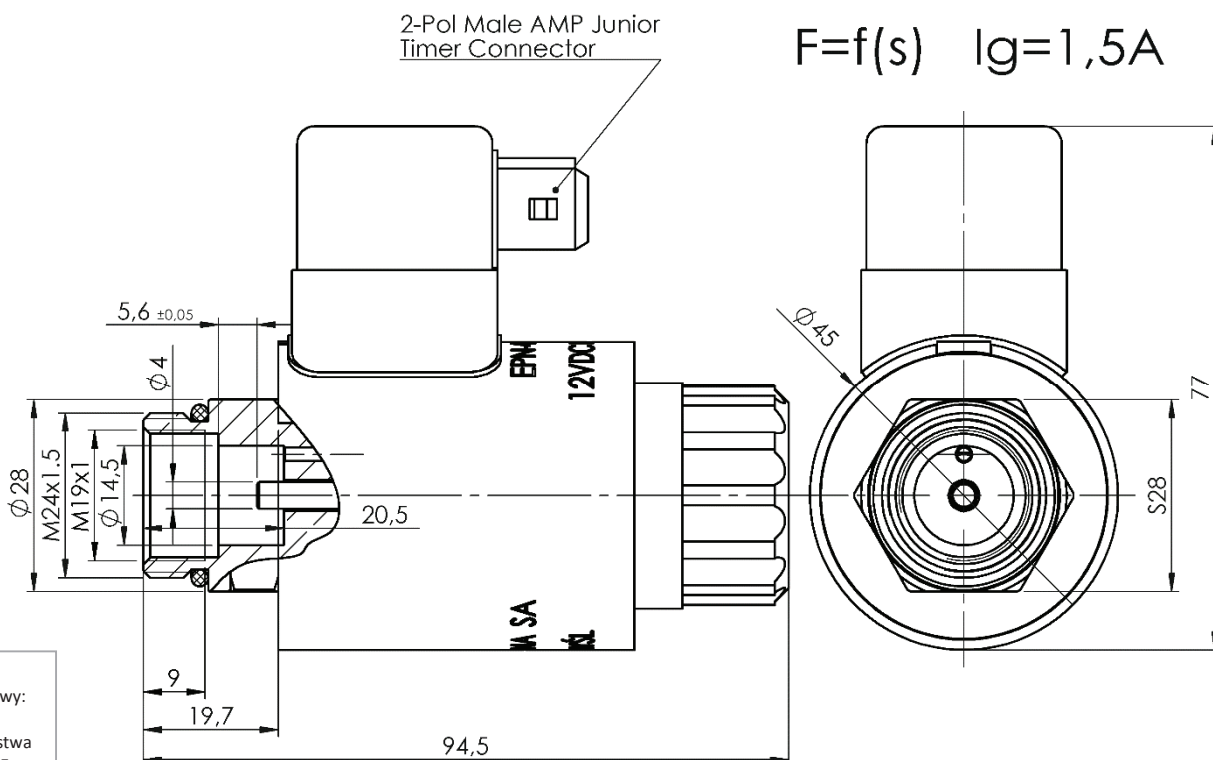
DANE TECHNICZNE:

Rezystancja znamionowa	[Ω]	5 ±0,25Ω
Skok roboczy	[mm]	2,6
Czas pracy	[%] ED	100
Nominalne ciśnienie oleju	[MPa]	5
Temperatura otoczenia	[°C]	-30 ÷ +80
Siła przy prądzie granicznym	[N]	55
Prąd graniczny	[A]	1,5
Napięcie zasilania	[VDC]	10,5...14,5
Wymiary montażowe		M24x1,5 / M19x1
Masa	[kg]	0,66
Wymiary gabarytowe	[mm]	∅45x94,5
Rodzaj złącza elektrycznego		Junior Timer

Istnieje również możliwość wykonania elektromagnesów na indywidualne zamówienie o parametrach ustalonych przez Klienta.



$$F=f(s) \quad I_g=1,5A$$



Wyrób zgodny z postanowieniami dyrektywy:

- ogólnego bezpieczeństwa produktu 2001/95/WE