

## ELEKTROMAGNES PROPORCJONALNY Z INDUKCYJNYM CZUJNIKIEM POŁOŻENIA ZWORY EPO-45-C

### ZASTOSOWANIE:

Sterowanie rozdzielaczami hydraulicznymi proporcjonalnymi w instalacjach hydrauliki siłowej.

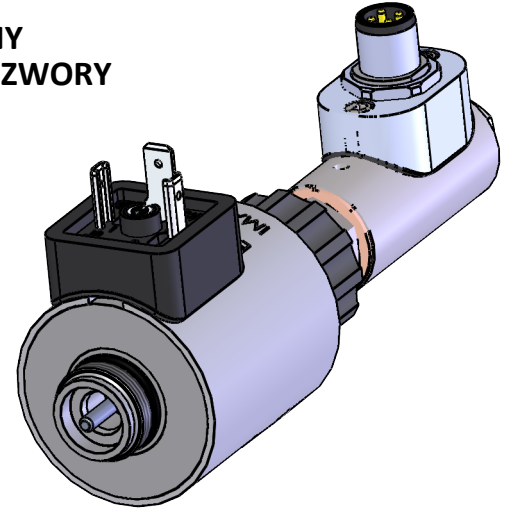
### OPIS TECHNICZNY:

Elektromagnesy EPO-45-C zasilane są prądem stałym i pracują w środowisku oleju hydraulicznego.

Kompletny elektromagnes zbudowany jest z dwóch zasadniczych części: elektromagnesu proporcjonalnego EPO-45 i indukcyjnego czujnika położenia zwory LVDT 508 sprzężonego z ruchomą zworą elektromagnesu.

Wszystkie stalowe elementy elektromagnesu są zabezpieczone antykorozyjnie przez cynowanie galwaniczne lub wykonane są ze stali nierdzewnej.

Zapewniony jest stopień ochrony IP65.



DANE TECHNICZNE ELEKTROMAGNESU		WYKONANIA	
Prąd graniczny	[A]	1,5	0,8
Rezystancja znamionowa	[Ω]	5,4	19,5
Skok roboczy	[mm]	3,0	
Czas pracy	[%] ED	100	
Max. robocze ciśnienie oleju	[MPa]	25	
Siła przy prądzie granicznym*	[N]	70	
Wymiary montażowe	[mm]	M20x1	
Max. temperatura pracy	°C	+50	
Złącze elektryczne		DIN 43650A	
DANE TECHNICZNE CZUJNIKA LVDT			
Napięcie znamionowe	Vpp AC	10	
Częstotliwość zasilania	kHz	2,5	
Prąd znamionowy [RMS]	mA	50	
Złącze elektryczne (wg IEC 61076-2-101, kodowanie A)		M12x1 4-PIN	

\* Ze względu na naturalny rozrzut produkcyjno-materiałowy wartość siły może się wahać w granicach ±5% podanej wartości.

Istnieje również możliwość wykonania elektromagnesów na indywidualne zamówienie o parametrach ustalonych przez Klienta.

Wtyczka do gniazda DIN 43650A dostępna jest na dodatkowe zamówienie.

### DOSTĘPNE CZĘŚCI ZAMIENNE:

1. cewka EPO-45
2. tuleja kompletna EPO-45-C
3. nakrętka 45X
4. cewka czujnika LVDT 508

