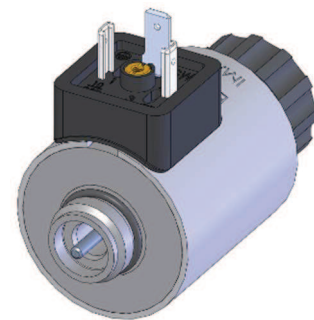


ELEKTROMAGNESY PROPORCJONALNE DO HYDRAULIKI SIŁOWEJ EPO-45



ZASTOSOWANIE:

Sterowanie rozdzielaczami hydraulicznymi proporcjonalnymi w instalacjach hydrauliki siłowej.

OPIS TECHNICZNY:

Elektromagnes EPO-45 zasilane są prądem stałym i pracują w środowisku oleju. Tryb pracy – „pchający”.

Elektromagnes wyposażone są standardowo w złącze elektryczne oraz przycisk sterowania ręcznego (awaryjnego).

Korpus cewki wykonany jest z metalu, zabezpieczony antykorozyjnie poprzez cynkowanie galwaniczne.

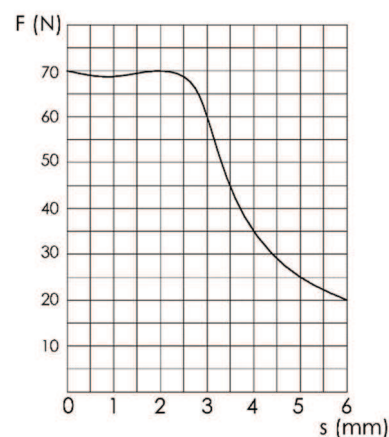
Tuleja kompletna zabezpieczona antykorozyjnie poprzez cynkowanie galwaniczne.

IP65

DANE TECHNICZNE:

Prąd graniczny	[A]	1,5	0,8
Rezystancja znamionowa	[Ω]	5,4	19,5
Skok roboczy	[mm]		3,0
Czas pracy	[%] ED		100
Max. robocze ciśnienie oleju	[MPa]		25*
Siła przy prądzie granicznym	[N]		70
Wymiary montażowe	[mm]		M20x1
Masa	[kg]		0,58
Wymiary gabarytowe	[mm]		∅45x85

* dostępny wariant o maksymalnym ciśnieniu 35 MPa - prosimy o kontakt z Biurem Sprzedaży;



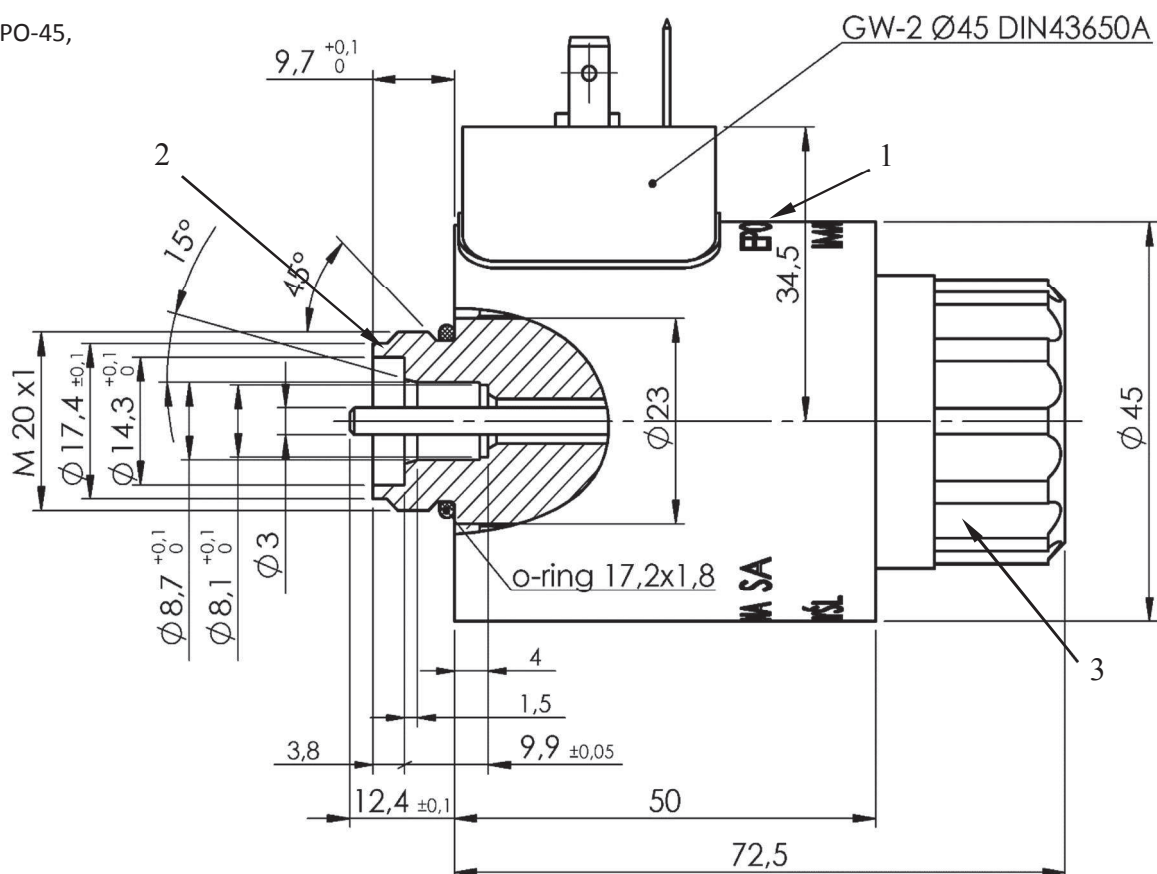
CHARAKTERYSTYKA SIŁOWA przy prądzie granicznym

Istnieje również możliwość wykonania elektromagnesów na indywidualne zamówienie o parametrach ustalonych przez Klienta.

Wtyczka do gniazda dostępna jest na dodatkowe zamówienie.

DOSTĘPNE CZĘŚCI ZAMIENNE:

1. cewka EPO-45,
2. tuleja kompletna EPO-45,
3. nakrętka 45X.



Wyrób zgodny z postanowieniami dyrektywy:
– ogólnego bezpieczeństwa produktu 2001/95/WE