

ELEKTROMAGNESY DO HYDRAULIKI
ESG-35,8
ZASTOSOWANIE:

Sterowanie rozdzielaczami hydraulicznymi w instalacjach hydrauliki siłowej.

OPIS TECHNICZNY:

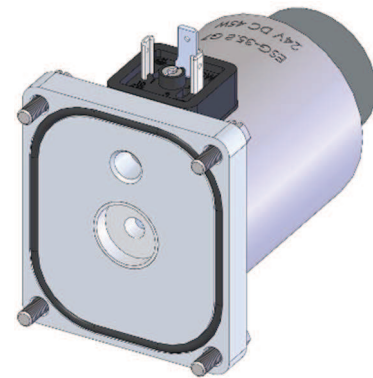
Elektromagnesy ESG-35,8 zasilane są prądem stałym i pracują w środowisku bezolejowym („na sucho”). Tryb pracy – „pchający”.

Elektromagnes zastępuje starszą wersję o nazwie ESB-35,8G.

Elektromagnesy wyposażone są standardowo w przycisk sterowania ręcznego (awaryjnego).

Korpus cewki wykonany jest z metalu, malowany proszkowo.

Tuleja kompletna zabezpieczona antykorozyjnie poprzez cynkowanie galwaniczne.

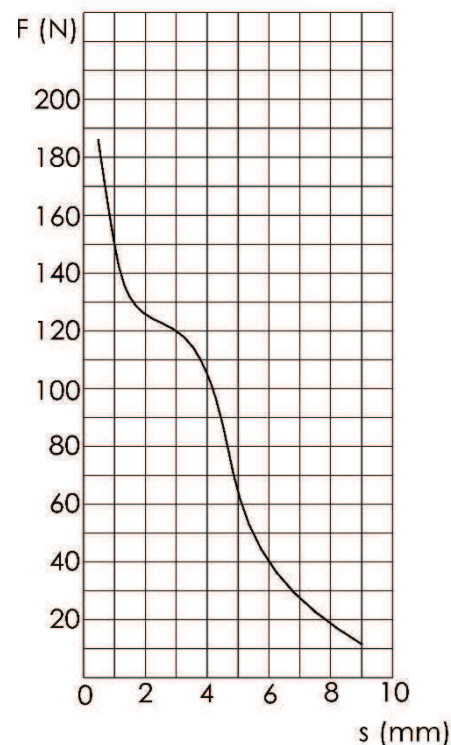
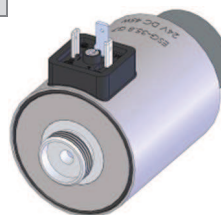

IP65
DANE TECHNICZNE:

Moc znamionowa	[W]	45
Skok	[mm]	9,0
Czas pracy	[%] ED	100
Siła startu	[N]	12
Wykonania napięciowe	[VDC]	12;24;42;48;96;110; 125;206;220
Wymiary montażowe	[mm]	# 58,7 x 68,2
Masa	[kg]	1,6
Średnica otworu cewki	[mm]	∅ 31,5
Długość cewki	[mm]	74,3
Wymiary gabarytowe	[mm]	∅ 63x113
Rodzaj złącza elektrycznego		DIN 43650A

Elektromagnesy mogą być również dostarczane w wersji bez płyty podstawy. Wtyczka do gniazda dostępna jest na dodatkowe zamówienie.

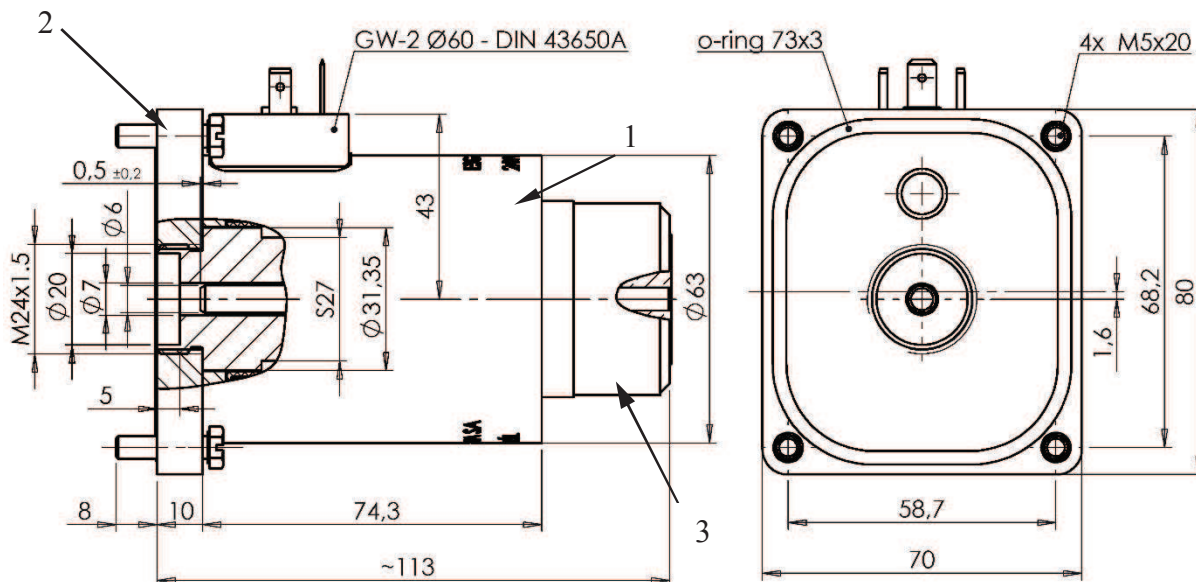
DOSTĘPNE CZĘŚCI ZAMIENNE:

1. cewka 35,8,
2. płyta podstawy (70x80)
3. nakrętka 63X.



$$F=f(s)$$

$$I_p=0,857 \text{ Istab.}$$



Wyrób zgodny z postanowieniami dyrektywy:
 - ogólnego bezpieczeństwa produktu 2001/95/WE dla wykonania 0 - 75V DC
 - niskonapięciowej LVD 2014/35/UE dla wykonania powyżej 75V DC