

## ELEKTROMAGNESY STERUJĄCE

### ESG-50-77-S17

#### ZASTOSOWANIE:

Sterowanie rozdzielaczami lub blokadami bezolejowymi.

#### OPIS TECHNICZNY:

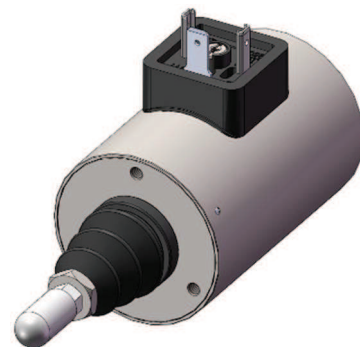
Elektromagnesy ESG-50-77-S17 zasilane są prądem stałym i pracują „na sucho”.

Tryb pracy – „pchający”.

Elektromagnesy nie są wyposażone w przycisk sterowania ręcznego (awaryjnego).

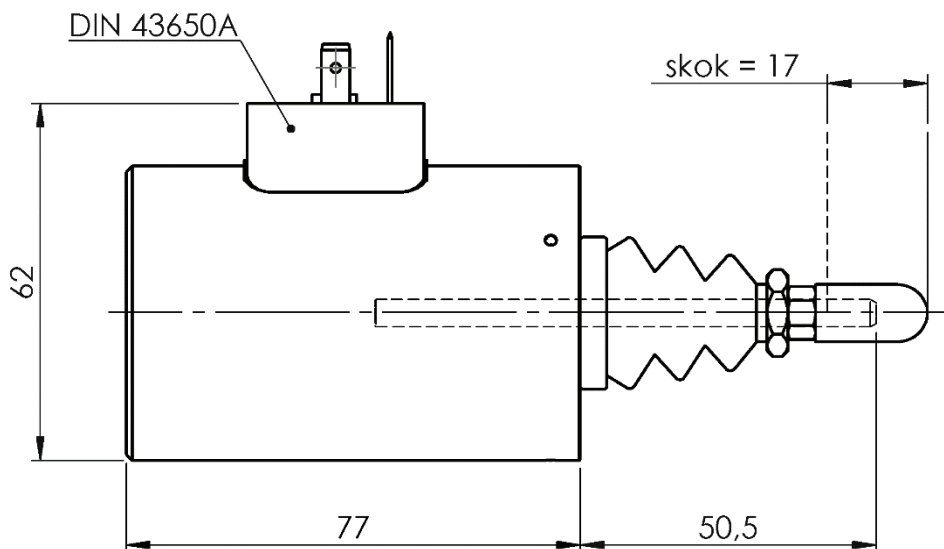
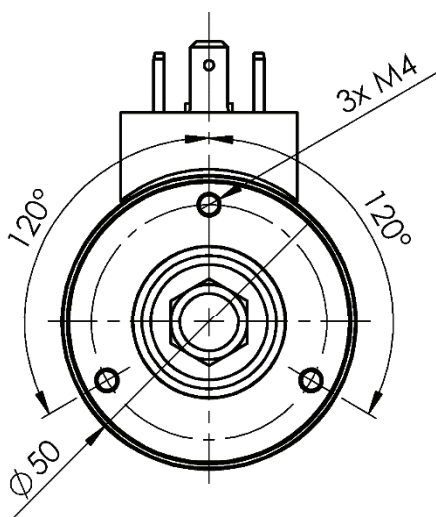
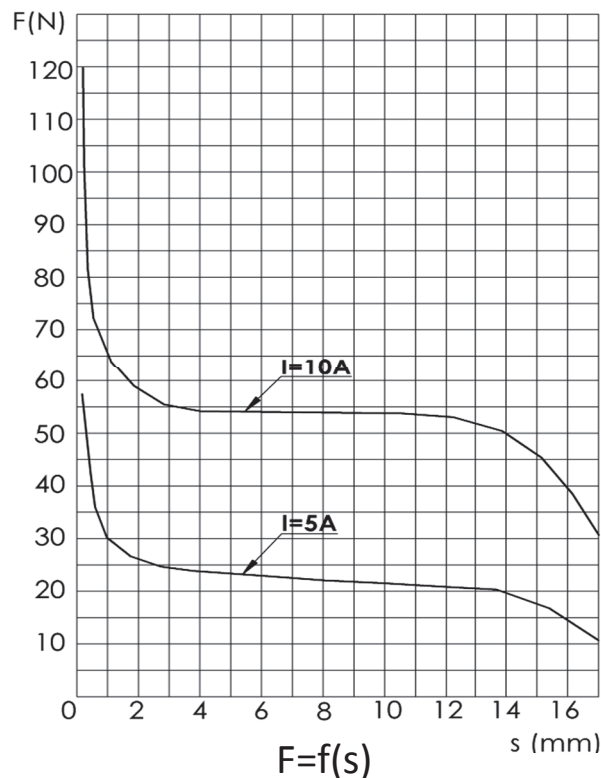
Korpus cewki wykonany jest z metalu, zabezpieczony antykorozyjnie poprzez cynkowanie galwaniczne.

Elementy wewnętrzne metalowe zabezpieczone antykorozyjnie poprzez cynkowanie galwaniczne.



#### DANE TECHNICZNE:

Moc znamionowa	[W]	180
Skok całkowity	[mm]	17
Czas pracy / przerwy	[s]	15 / 285
Max. temperatura otoczenia	[°C]	+40
Napięcie znamionowe	[VDC]	12
Wymiary montażowe		3 x M4
Masa	[kg]	0,95
Środowisko pracy		bezolejowy
Sprężyna powrotna		brak
Wymiary gabarytowe	[mm]	∅ 50 x 127,5
Rodzaj złącza elektrycznego		DIN 43650A



Wyrób zgodny z postanowieniami dyrektywy:

- ogólnego bezpieczeństwa produktu 2001/95/WE