

**ELEKTROMAGNESY STERUJĄCE**
**ESGC-55-77-S16**
**ZASTOSOWANIE:**

Sterowanie rozdzielaczami lub blokadami bezolejowymi.

**OPIS TECHNICZNY:**

Elektromagnesy ESGC-55-77-S15 zasilane są prądem stałym i pracują „na sucho”.

Tryb pracy – „ciągnący”.

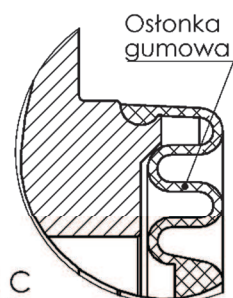
Elektromagnesy nie są wyposażone w przycisk sterowania ręcznego (awaryjnego).

Korpus cewki wykonany jest z metalu, zabezpieczony antykorozyjnie poprzez cynkowanie galwaniczne.

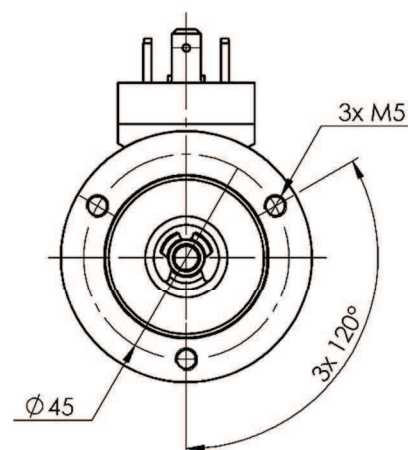
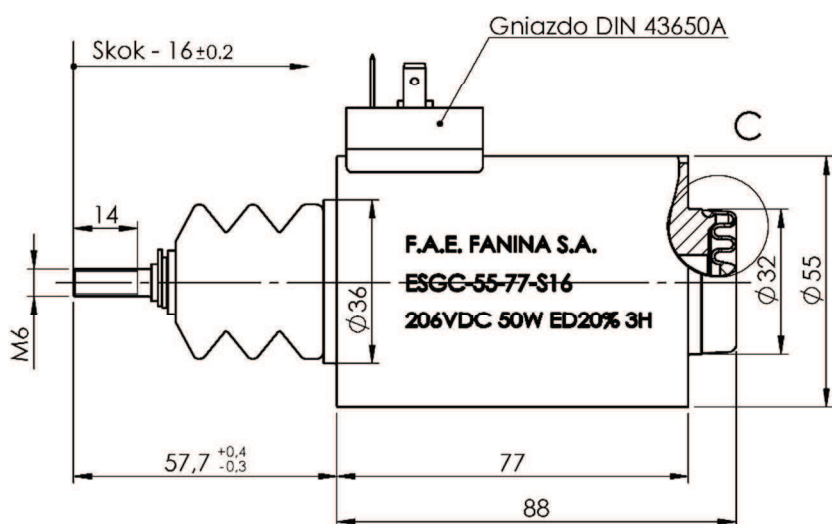
Elementy wewnętrzne metalowe zabezpieczone antykorozyjnie poprzez cynkowanie galwaniczne


**DANE TECHNICZNE:**

Moc znamionowa	[W]	50
Skok całkowity	[mm]	16
Czas pracy	[%] ED	20 (80s załączony/ 320s wyłączony)
Siła	[N]	min. 10
Max. temperatura otoczenia	[°C]	+40
Wymiary montażowe		3 x M5
Masa	[kg]	1,26
Środowisko pracy		bezolejowy
Sprężyna powrotna		tak
Wymiary gabarytowe	[mm]	∅ 55 x 145
Rodzaj złącza elektrycznego		DIN 43650A
Stopień ochrony (z wtyczką)		IP45



SZCZEGÓŁ C  
SKALA 2 : 1



Wyrób zgodny z postanowieniami dyrektywy:

- ogólnego bezpieczeństwa produktu 2001/95/WE