

ELEKTROMAGNESY RYGLUJĄCE
K29
ZASTOSOWANIE:

Jako blokady lub rygle elektromagnetyczne w szafach sterowniczych, rozdzielniach itp.

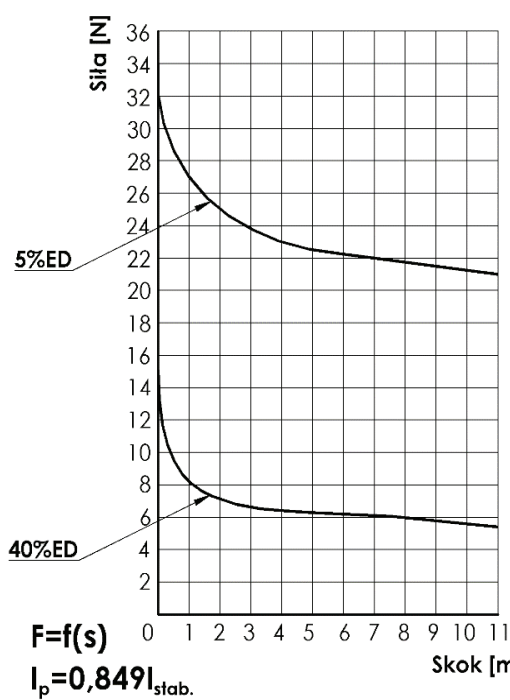
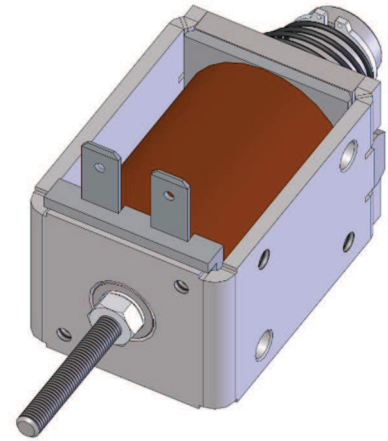
OPIS TECHNICZNY:

Elektromagnes K29 zasilane są prądem stałym i pracują „na sucho”.

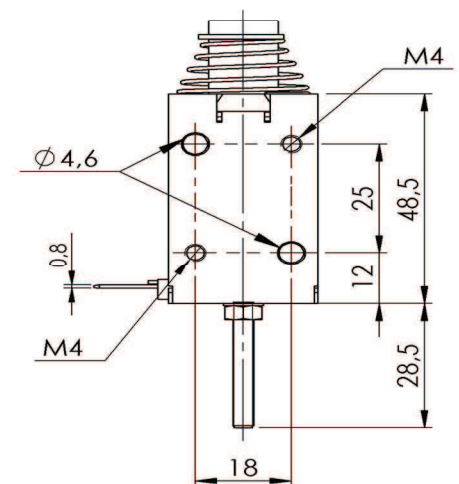
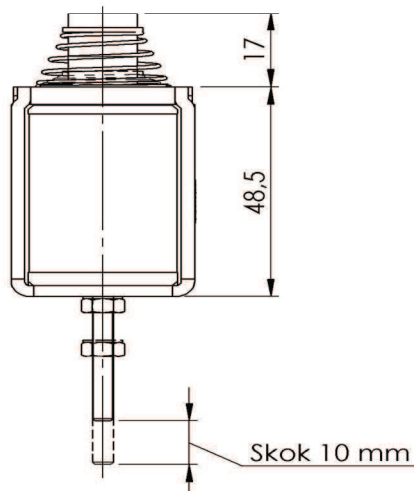
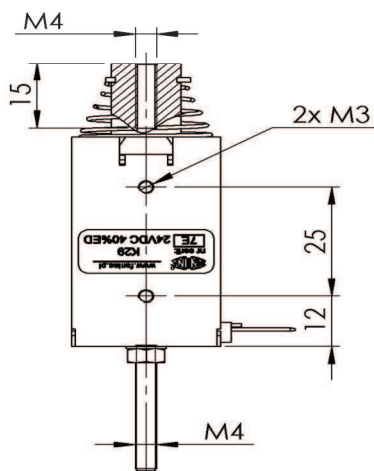
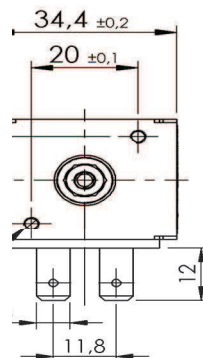
Tryb pracy – „pchający / ciągnący”.

Korpus cewki wykonany jest z metalu, zabezpieczony antykorozyjnie poprzez cynkowanie galwaniczne.

Elementy wewnętrzne metalowe zabezpieczone antykorozyjnie poprzez cynkowanie galwaniczne.



40	5
40	5
32	180
24	
+50	
suchy	
tak	
łączówki płaskie	
10	
0,25	



Wyrób zgodny z postanowieniami dyrektywy:

- ogólnego bezpieczeństwa produktu 2001/95/WE