

## ELEKTROMAGNES PROPORCJONALNY DO MOBILNEJ HYDRAULIKI SIŁOWEJ EPO-45-AZ

### ZASTOSOWANIE:

Sterowanie rozdzielaczami hydraulicznymi proporcjonalnymi w mobilnych instalacjach hydrauliki siłowej.

### OPIS TECHNICZNY:

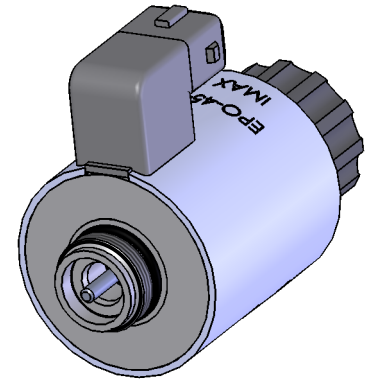
Elektromagnesy EPO-45-AZ zasilane są prądem stałym i pracują w środowisku oleju.

Tryb pracy – „pchający”.

Elektromagnesy wyposażone są standardowo w złącze elektryczne mobilne typu Junior Timer oraz przycisk sterowania ręcznego (awaryjnego).

Korpus cewki wykonany jest z metalu, zabezpieczony antykorozyjnie poprzez cynkowanie galwaniczne.

Tuleja kompletna zabezpieczona antykorozyjnie poprzez cynkowanie galwaniczne.

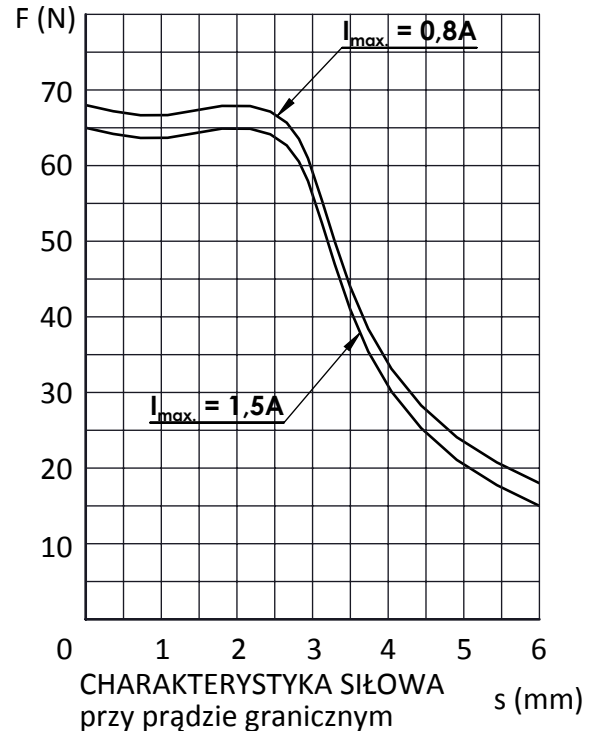


# IP66

DANE TECHNICZNE		WYKONANIA	
Prąd graniczny	[A]	1,5	0,8
Rezystancja znamionowa	[Ω]	5,2	19,5
Siła przy prądzie granicznym*	[N]	65	68
Skok roboczy	[mm]	3,0	
Czas pracy	[%] ED	100	
Max. robocze ciśnienie oleju	[MPa]	25**	
Stopień ochrony (z wtyczką)		IP66	
Wymiary montażowe	[mm]	M20x1	
Wymiary gabarytowe	[mm]	Ø45x85	
Temperatura pracy	°C	-30 ÷ +50	
Masa	[kg]	0,58	

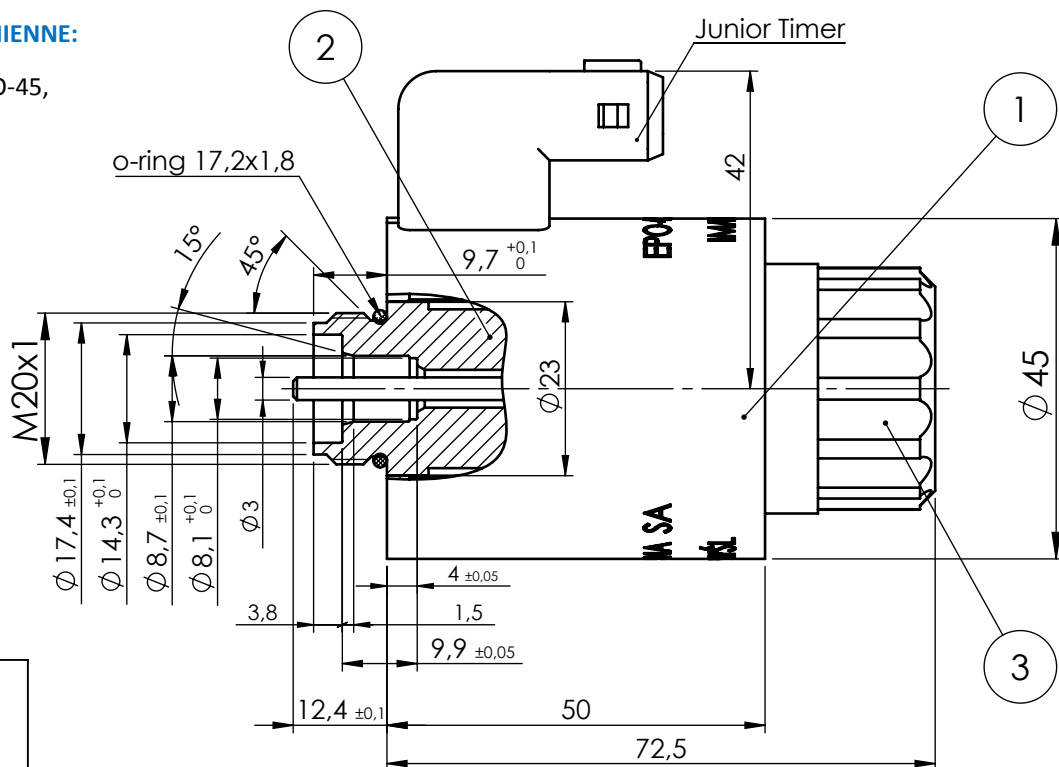
\* Ze względu na naturalny rozrzut produkcyjno-materiałowy, wartość siły może się wahać w granicach ±5% podanej wartości.

\*\* Dostępny wariant o maksymalnym roboczym ciśnieniu 35MPa - kontakt z Biurem Sprzedaży



### DOSTĘPNE CZĘŚCI ZAMIENNE:

1. cewka EPO-45-AZ,
2. tuleja kompletna EPO-45,
3. nakrętka 45X.



Wyrób zgodny z postanowieniami dyrektywy:  
- ogólnego bezpieczeństwa produktu 2001/95/WE