

Energooszczędny elektromagnes bistabilny ME-BBD

ZASTOSOWANIE:

Blokady, rygle, zmiana położenia. Do zastosowań wewnętrznych w urządzeniach, pomieszczeniach lub w osłonach.

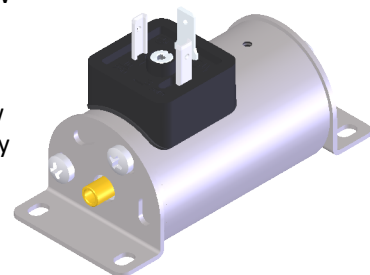
OPIS TECHNICZNY:

Elektromagnes bistabilny (dwupołożeniowy) typu ME-BBD jest kombinacją elektromagnesu i magnesów trwałych. Ważną cechą tego elektromagnesu jest tylko chwilowe zapotrzebowanie na energię (chwilowy impuls prądu stałego) w celu zmiany stanu. Utrzymanie skrajnej pozycji nie wymaga zasilania.

FUNKCJA:

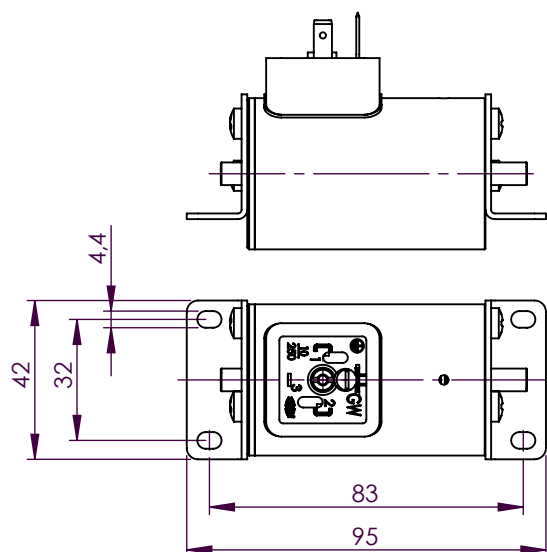
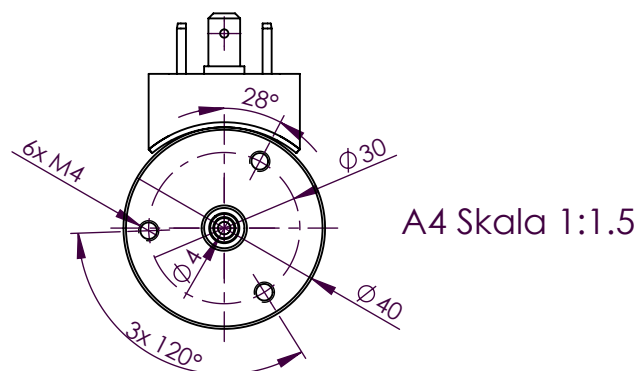
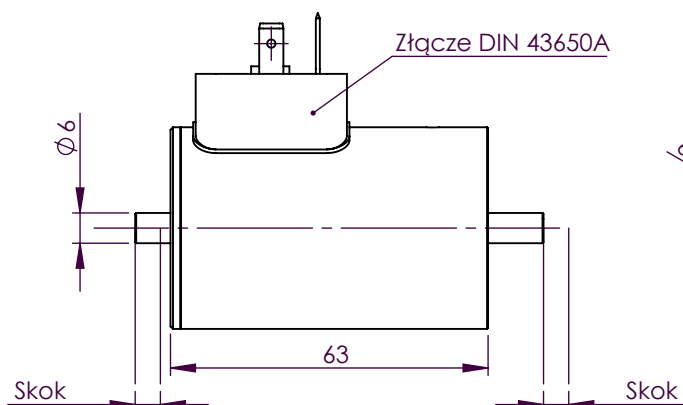
Zmiana i utrzymanie skrajnych pozycji.

- Zmiana stanu następuje poprzez chwilowe zasilanie cewki elektromagnesu. Zmiana biegunowości zmienia kierunek działania.
- Utrzymanie skrajnej pozycji odbywa się beznapędowo.



DANE TECHNICZNE:

Wykonanie	1	2	3
Znamionowa moc cewki [W]	30	30	38
Min. prąd przełączenia [A]	0,5	0,8	1,2
Znamionowe napięcie zasilania [VDC]	24 (max. 30V)		
Min. siła trzymania pozycji [N]	8	20	35
Siła startu	parametr zależny od prądu		
Skok [mm]	6	5	5
Czas pracy ED [%]	10 (1s załączony / 9s wyłączony)		
Stopień ochrony IP	20		
Min. energia przełączenia [J]	6	15	26



Z uchwytami mocującymi
A4 Skala 1:2