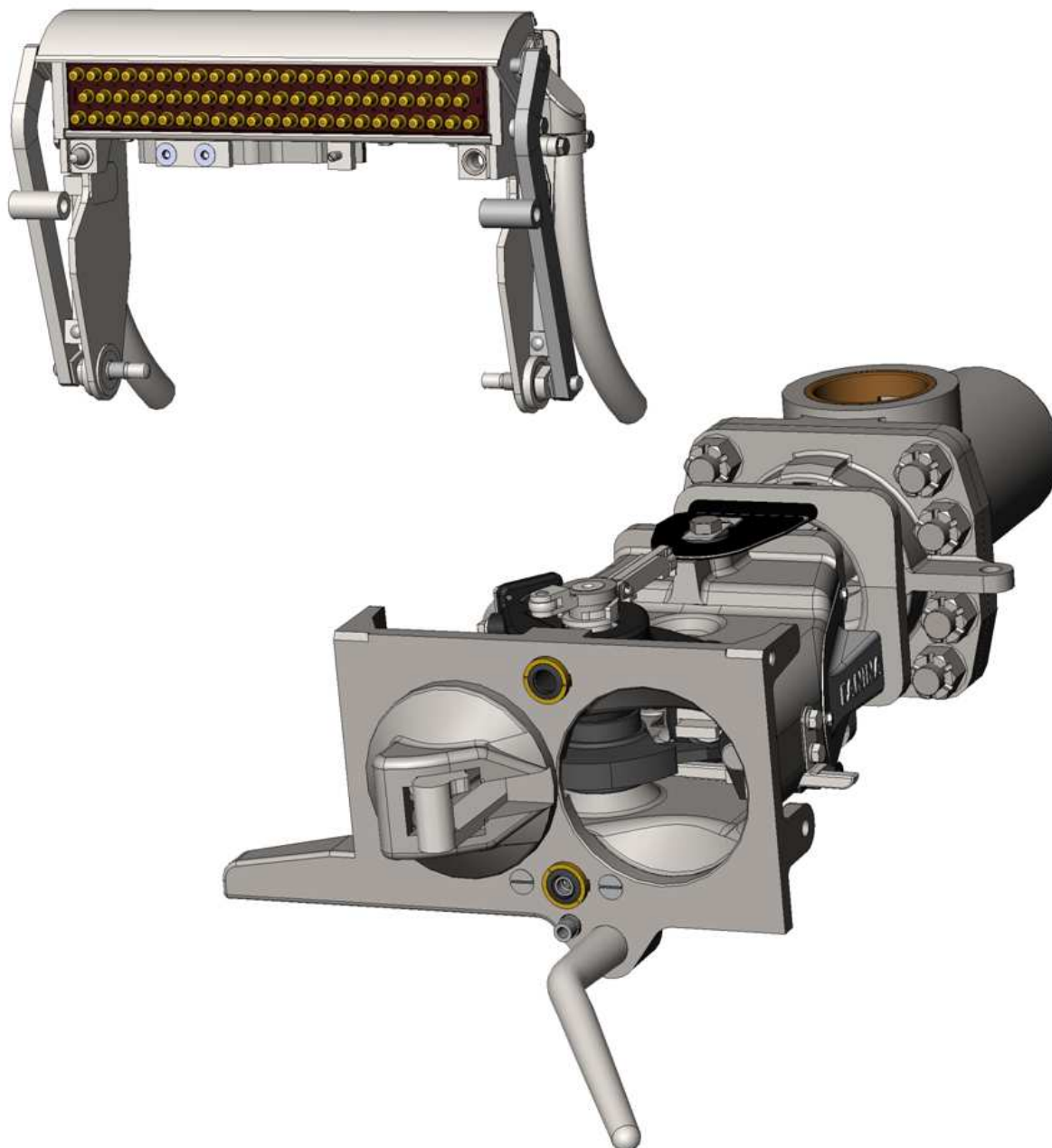


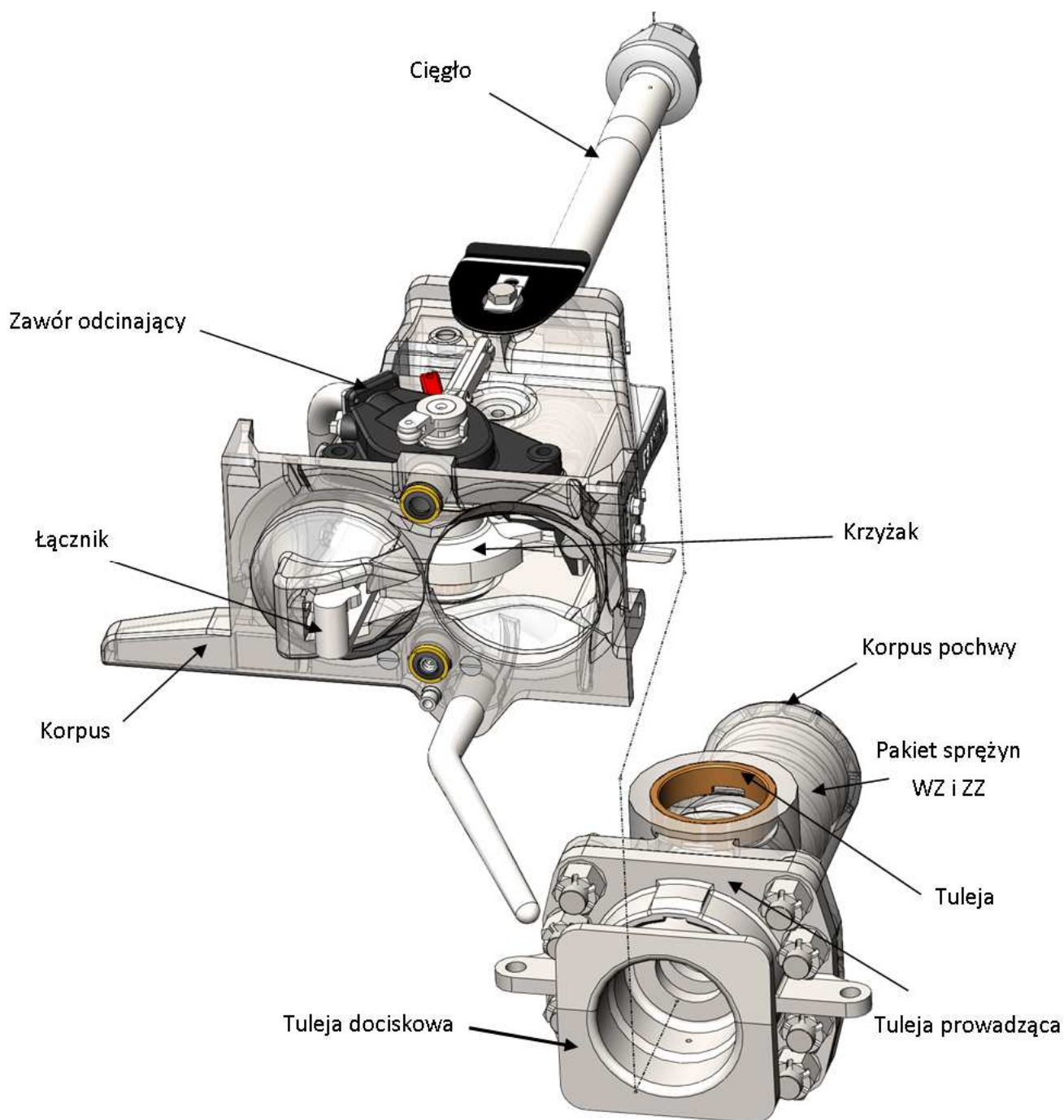
REGENERACJA SPRZĘGU CZOŁOWEGO typu ZEa (*Scharfenberga*)



F.A.E. „FANINA” S.A. oferuje regenerację mechanicznej i elektrycznej części sprzęgu czołowego (*Scharfenberga*) w zakresie poziomu P4 (naprawa rewizyjna) lub P5 (naprawa główna) zgodnie w wymaganiami WTNiO R-149.

Regenerujemy również pojedyncze części i podzespoły sprzęgów czołowych oraz międzywagonowych.

REGENERACJA SPRZĘGU CZOŁOWEGO typ ZEa (Scharfenberga) – część mechaniczna



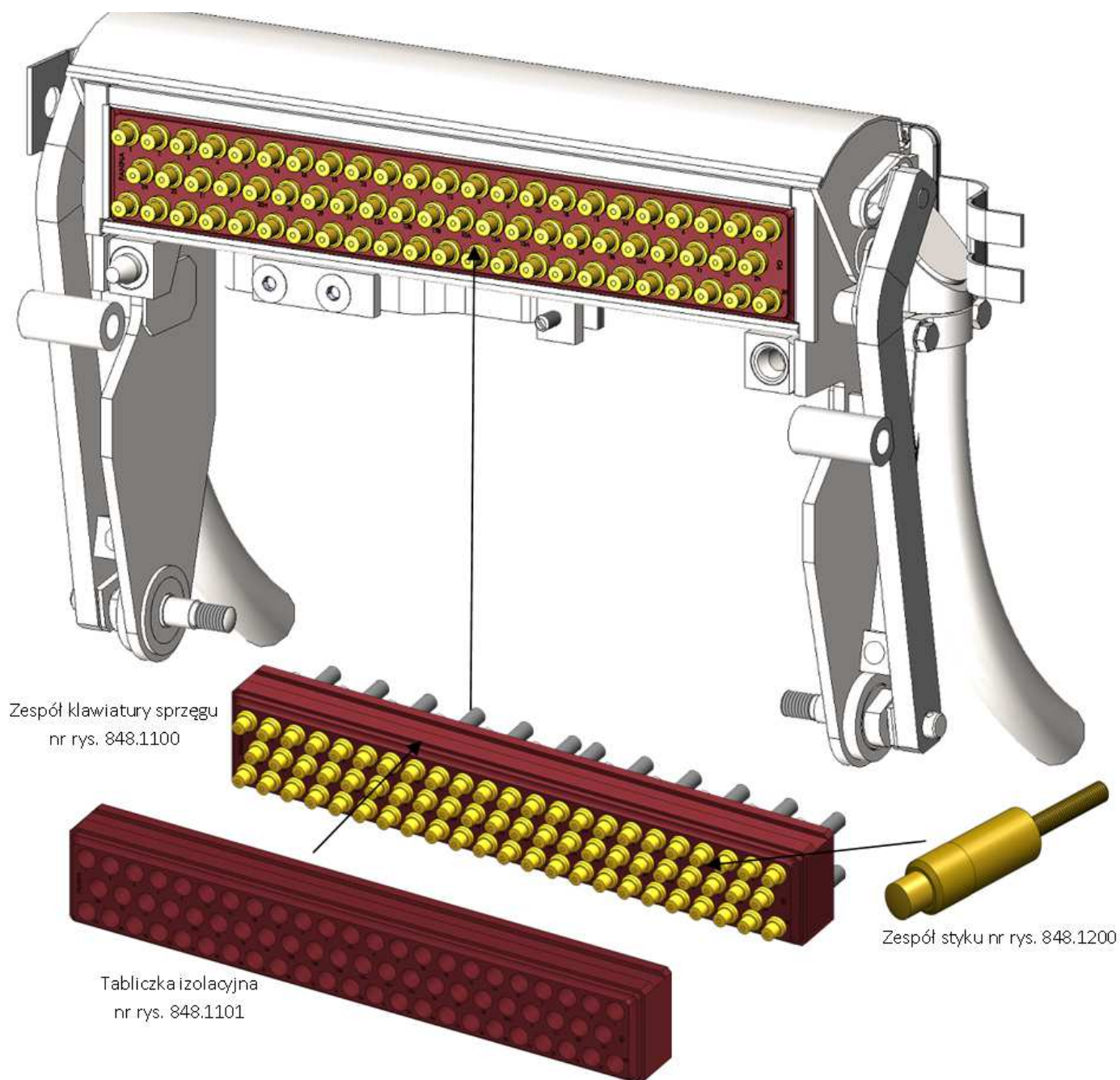
W zakresie regeneracji poziomu P4 zapewniamy wymiary naprawcze wszystkich części i podzespołów wchodzących w skład części mechanicznej sprzęgu.

W zakresie regeneracji poziomu P5 zapewniamy naprawę wszystkich części i podzespołów do wymiarów konstrukcyjnych lub wymianę na nowe zgodnie z wymaganiami WTniO R-149.

DOKUMENTY DOSTARCZANE Z WYROBEM:

Protokół badań, świadectwo odbioru 3.1.

REGENERACJA SPRZĘGU CZOŁOWEGO typ ZEa (*Scharfenberga*) – część elektryczna



W zakresie regeneracji poziomu P4 wykonujemy pełną rewizję i naprawę wszystkich podzespołów i połączeń elektrycznych.

W zakresie regeneracji poziomu P5 zapewniamy naprawę wszystkich części i podzespołów do wymiarów konstrukcyjnych lub wymianę na nowe zgodnie z wymaganiami WTNiO R-149.

DOKUMENTY DOSTARCZANE Z WYROBEM:

Świadectwo odbioru 3.1.