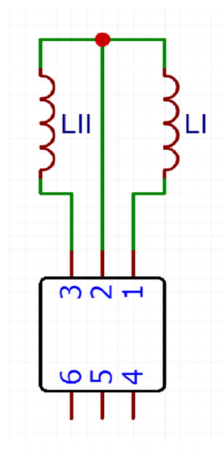
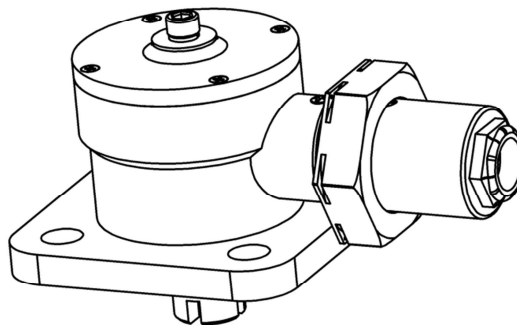
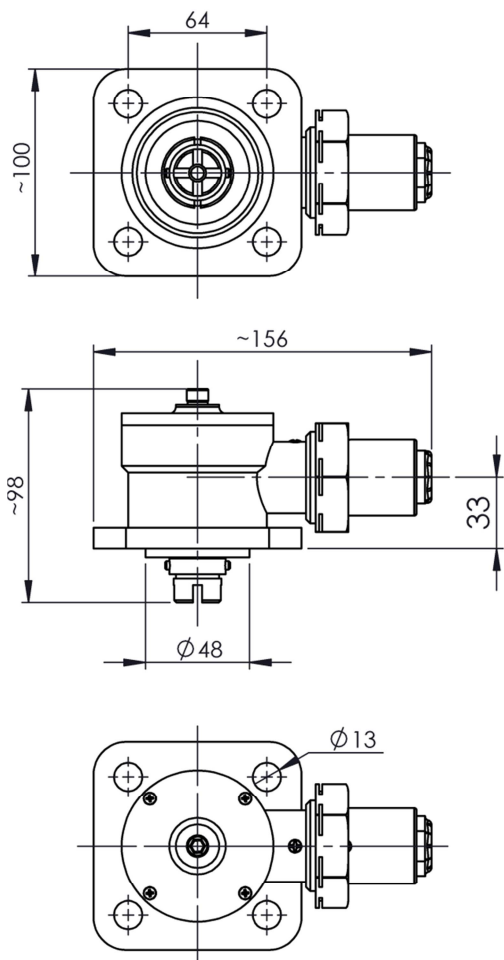


# Tachogenerator TG-1



Tachogenerator TG-1 służy do wytworzenia przemiennego napięcia, którego wartość i częstotliwość są proporcjonalne do prędkości obrotowej wirnika. Wyposażony w dwa niezależne uzwojenia może zasilать dwa różne systemy sterowania jednocześnie.

Zakres pracy	$n=0$ do 2500 obr/min
Znamionowe napięcie wyjściowe przy 1500obr/min [RMS]	2 x 28VAC, 100Hz
Rezystancja uzwojenia	2 x $260\Omega \pm 10\%$
Stopień ochrony	IP 54
Wymiary	156x100x98
Masa	1,0 kg