

**ELEKTROMAGNESY RYGLUJĄCE**
**UZE-2**
**ZASTOSOWANIE:**

Jako blokady w urządzeniach sterowania rozjazdami kolejowymi.

**OPIS TECHNICZNY:**

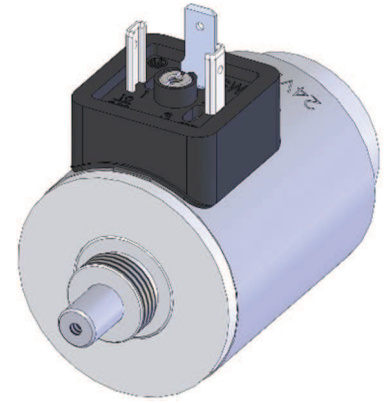
Elektromagnes UZE-2 zasilane są prądem stałym i pracują „na sucho”.

Tryb pracy – „ciągnący” ze sprężyną powrotną.

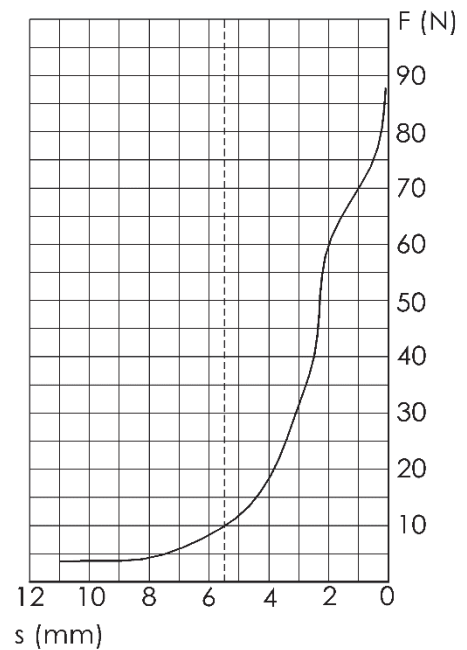
Korpus cewki wykonany jest z metalu, zabezpieczony antykorozyjnie poprzez cynkowanie galwaniczne.

Elementy wewnętrzne metalowe zabezpieczono antykorozyjnie poprzez cynkowanie galwaniczne.

Elektromagnes nie są wyposażone w przycisk sterowania ręcznego (awaryjnego).

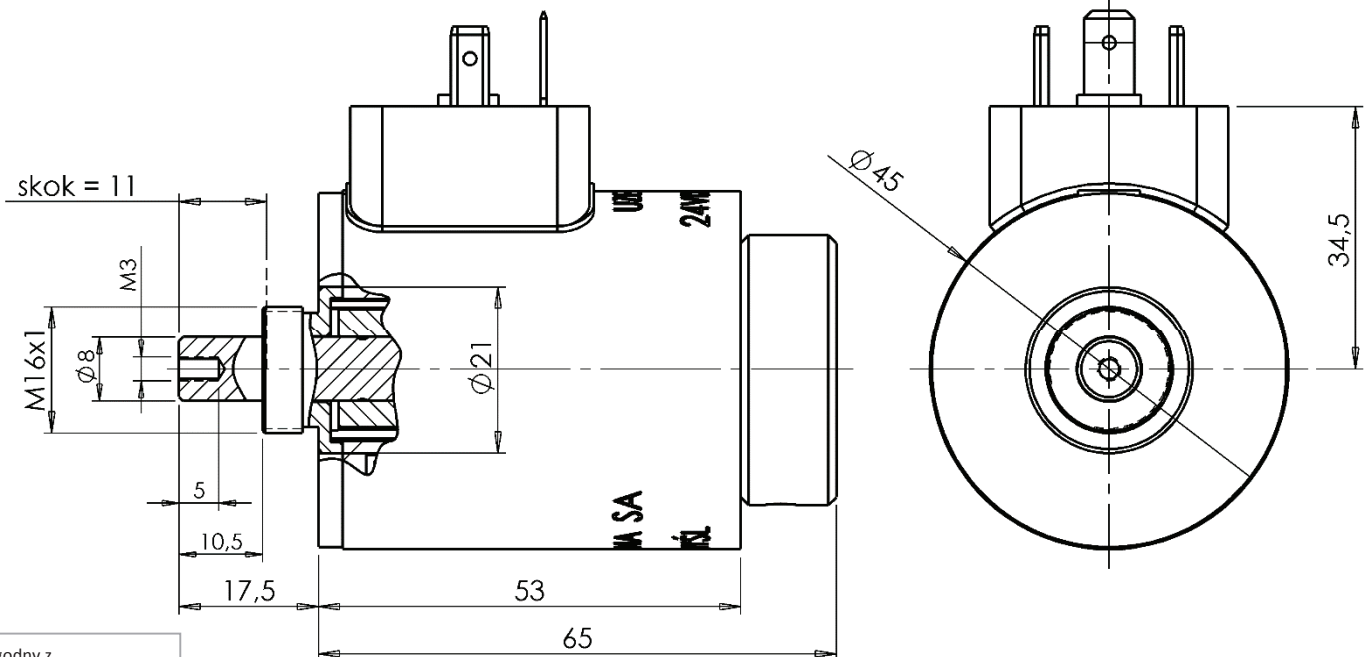

**DANE TECHNICZNE:**

Moc znamionowa	[W]	70
Skok max / roboczy	[mm]	11 / 5,5
Czas pracy / przerwy	[s]	5 / 60
Max. temperatura otoczenia	[°C]	+70
Wykonania napięciowe	[VDC]	24
Wymiary montażowe		M16 x 1
Masa	[kg]	0,55
Środowisko pracy		suchy
Minimalna siła skoku roboczego	[N]	10
Wymiary gabarytowe	[mm]	Ø 45 x 82,5
Rodzaj złącza elektrycznego		DIN 43650A



$$F=f(s)$$

$$U_p=U_{nom.}$$



Wyrób zgodny z postanowieniami dyrektywy:

- ogólnego bezpieczeństwa produktu 2001/95/WE