

ZAMKI ELEKTROMAGNETYCZNE

ZE

ZASTOSOWANIE:

Jako blokady lub rygły elektromagnetyczne w szafach ubraniowych.

OPIS TECHNICZNY:

Zamki elektromagnetyczne zasilane są prądem stałym i pracują na sucho. Korpus wykonany jest z wytrzymałego profilu aluminiowego.

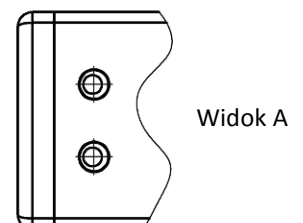
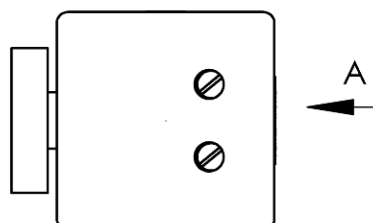
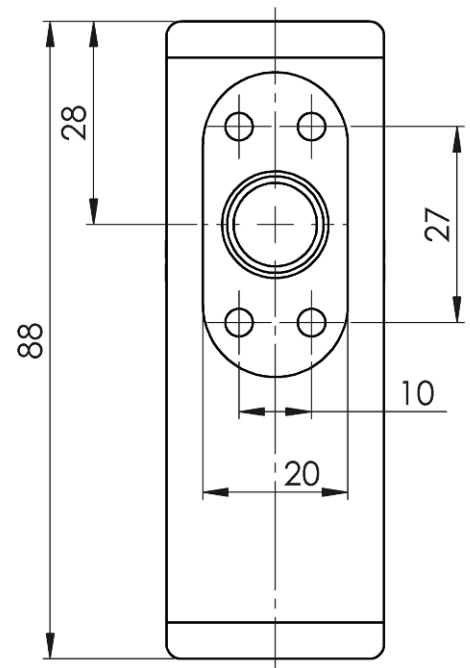
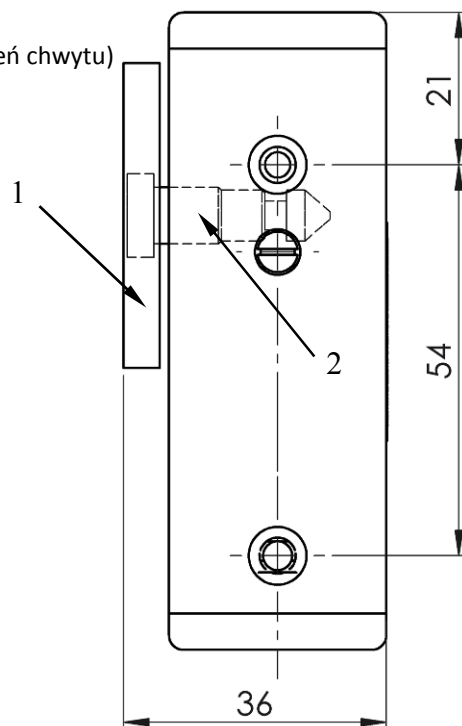


DANE TECHNICZNE:

		ZE-12	ZE-24
Napięcie znamionowe	[VDC]	12	24
Moc znamionowa	[W]	7	7
Czas pracy		15%ED max. 15s załączony / 85s wyłączony	
Max. temperatura otoczenia	[°C]	+40	+40
Stopień ochrony		IP20	IP20
Otwory montażowe zamka	[mm]	2 x Ø 3,5	2 x Ø 3,5
Otwory mocowania części chwytowej	[mm]	4 x Ø 3,8	4 x Ø 3,8
Masa	[kg]	0,16	0,16
Wymiary gabarytowe	[mm]	30 x 30 x 88	30 x 30 x 88
Wersja ze sprężyną odbijającą		ZE-12S	ZE-24S

DOSTĘPNE CZĘŚCI ZAMIENNE:

1. mocowanie chwytu
2. trzpień chwytu
3. chwyt
(mocowanie chwytu + trzpień chwytu)



Wyrób zgodny z postanowieniami dyrektywy:

- ogólnego bezpieczeństwa produktu 2001/95/WE